



**BIATORBÁGY**



**VÁROS ALPOLGÁRMESTERE**

2051 Biatorbágy, Baross Gábor utca 2/A · Telefon: 06 23 310-174/113 mellék

Fax: 06 23 310-135 · E-mail: [alpolgarmester.l@biatorbagy.hu](mailto:alpolgarmester.l@biatorbagy.hu) · [www.biatorbagy.hu](http://www.biatorbagy.hu)

## **Előterjesztés**

### **Felnőtt játszótér létrehozásáról önkormányzati területen**

Az LBH 2004 Kft a mellékelt kérelmében önkormányzati területen **felnőtt játszótér** létrehozását szeretné.

A felnőtt játszótér helyének megjelölt területei:

Központ játszótér füves terület

Görpálya melletti füves terület

Kolozsvári utcai sportpálya mellett

A játszótér szerkezeteire a kérelmező leírást és árajánlatot mellékel.

Biatorbágy, 2009. november 6.

Dr. Lelkes Péter sk  
alpolgármester

Tárgy: Fw: felöltt játszóter - a koncepció  
Feladó: Dr. Lelkes Péter  
Dátum: Mon, 26 Oct 2009 13:26:47 +0100  
Címzett: Kiss Ildikó <ilda@pmh.biatorbagy.hu>

Ügyintéző:	13430
Eljárás szám:	T-180/3/2009
Eljárás ideje:	10.28.
Erkezési szám:	26
BIATORBÁGY VÁROS ALPOLGÁRMESTERI HIVATAL	

KT

— Original Message —

From: Kayhan Beáta  
To: alpolgarmester.l@biatorbagy.hu  
Sent: Thursday, October 22, 2009 9:43 AM  
Subject: felöltt játszóter - a koncepció

## Felöltt játszóter

Tisztelt Dr. Lelkes Péter Alpolgármester Úr!

Biatorbágyi lakosként számunkra is nagyon fontos, hogy a városnak lehetősége legyen egy felöltt játszóter előnyeit élvezni, ezért a következő koncepcióval szeretnénk előállni:

az előzőleg elküldött árákból 10 % kedvezményt tudunk biztosítani, így összesen bruttó 605 475.- Ft-al kerülne kevesebbe a városnak a 10 szerkezetes park.

Hosszas nézelődés után a felöltt játszóter helyének a következőket szeretnénk megjelölni:

- központi játszóter füves területe
- górpálya melletti füves rész
- Kolozsvári utcai sportpálya mellett

Kérem fogadja csatoltan a kedvezményes árajánlatot.

Utánnérdeklődötünk a pályázati lehetőségeknek is: Bükfürdő a Turisztikai Desztináció Mnnagement segítségével pályázik. A következő levélben küldöm pdf. formátumban is az ajánlatot szerkezeti specifikációval. Ez lesz majd szükséges a pályázathoz.

További kérdései esetén álllok szíves rendelkezésére.

Üdvözlettel:

Kayhan Beáta

LBH 2004 Kft.

2051 Biatorbágy, Szily K. u. 39.

Tel/Fax :+36 23 311 389

Mobile :+36 20 263 7105

[www.felotttjatszoter.hu](http://www.felotttjatszoter.hu)

\_\_\_\_\_ ESET NOD32 Antivirus - Virusdefiniós adatbázis: 4543 (20091026) \_\_\_\_\_

Az üzenetet az ESET NOD32 Antivirus ellenőrizte.

<http://www.eset.hu>

\_\_\_\_\_ ESET NOD32 Antivirus - Virusdefiniós adatbázis: 4543 (20091026) \_\_\_\_\_

# Felnőtt játsszótér

[www.felnottjatszoter.hu](http://www.felnottjatszoter.hu)

**Biatorbágy Város Önkormányzata**  
2051 Biatorbágy, Baross G. u. 2/A  
Dr. Lelkes Péter Alpolgármester Úr  
részére

**LBH 2004 Kft**  
2051 Biatorbágy, Szily K. u. 39.  
Kayhan Beáta  
[info@felnottjatszoter.hu](mailto:info@felnottjatszoter.hu)  
Tel/Fax: +36 23 311 389  
Mobile: +36 20 263 7105

## Árajánlat felnőtt játsszótér szerkezeteire

### 1. Árak

	Nettó ár	Kedvezményes nettó ár
FE01 – Csípő mozgató	451 260.- Ft	406 134.-Ft
FE02 – Bicikli és step	521 640.- Ft	469 476.- Ft
FE03 – Vízszintes korlát és testépítő	649 980.- Ft	584 982.- Ft
FE04 – Lábnyújtó	376 740.- Ft	339 066.- Ft
FE05 – Karnyújtó	430 560.- Ft	387 504.- Ft
FE06 – Lábnyomó	546 480.- Ft	491 832.- Ft
FE07 – Külső-belső lábizomzat építő	496 800.- Ft	447 120.- Ft
FE08 – Has – és háterősítő	289 800.- Ft	260 820.- Ft
FE09 – Dupla sífutó	592 020.- Ft	532 818.- Ft
FE10 – Szimpla sífutó	488 520.- Ft	439 668.- Ft

Szerkezetek ára összesen:	Nettó ár 4 843 800.-Ft	Kedvezmény nettó össz. 484 380.- Ft	Kedvezményes ár 4 359 420.-Ft
	Bruttó ár 6 054 750.- Ft	Kedvezmény bruttó össz. 605 475.- Ft	Kedv.bruttó ár 5 449 275.- Ft

2. <b>Installáció</b>	<b>Nettó ár</b>	<b>ÁFA összeg</b>	<b>Bruttó ár</b>
Szerkezetek installációja:	639 800.-Ft	159 950.-Ft	799 750.-Ft

**A termékek és az installáció 25%-os ÁFÁ-t tartalmaznak.**

### 3. Tereprendezés

Tereprendezés / gumiletétel / növények stb: helyszíni felmérés alapján

### 4. Árak érvényessége

Az árak a 10 darabos szett megrendelése esetén érvényesek. Darabonkénti megrendelés esetén 10% felárat számítunk fel.

Az árak érvényesek 2009.12.31-ig.

### 5. Termékek gyártása

LBH 2004 Kft, mint forgalmazó kijelenti, hogy a fenti termékeket rendelésre gyártják, így azok minden alkalommal újonnan kerülnek forgalomba.

LBH 2004 Kft- oNe4all hotels  
2051 Biatorbágy, Szily K. u. 39.  
adószám: 13431965-2-13  
Ész. Ft.: 11742173-20158390  
Sz. IBAN/E: HU77117634264509188100000000

Kayhan Beáta  
ügyvezető igazgató

Biatorbágy, 2009.10.21.

## SZERKEZETEK LEÍRÁSA

### FE 01 – CSÍPŐ- MOZGATÓ

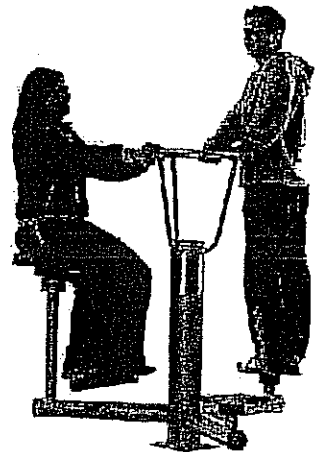
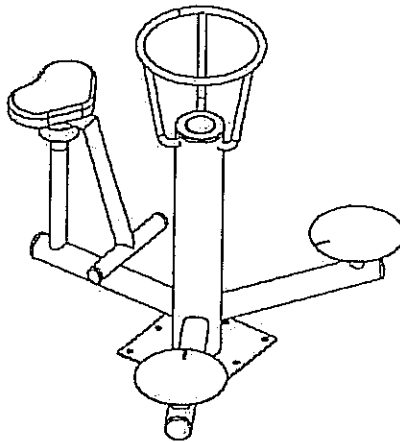
#### MŰKÖDTETÉS ÉS HASZNÁLAT:

A kondigép 3 munkafelületből áll, aminél két gyakorlatot állva, egyet ülve végezhetünk, így egyszerre hárman is használhatják.

Mindhárom részt biztonsági okokból úgy szükséges kialakítani, hogy 65°-nál ne forduljon ki jobbra se jobbra, se balra.

#### CÉL:

A berendezést úgy gyártották, hogy használata közben a külső comb, derék, csípő, és az oldalsó hasizmok legyenek igénybevéve. Különös figyelmet fordítunk arra, hogy az ülő helyzetű résznél az idősebb korosztály is dolgozni tudjon a fent említett zónákra., akinek egyébként nehezebb lenne állva végezni a gyakorlatokat,



**DIMENZIÓK:** Magasság: 1340 mm.  
Szélesség: 1400 mm.  
Hossz: 1400 mm.  
Súly: 60 KG.

### FE 02 – BIKIKLI ÉS STEP

#### MŰKÖDTETÉS ÉS HASZNÁLAT:

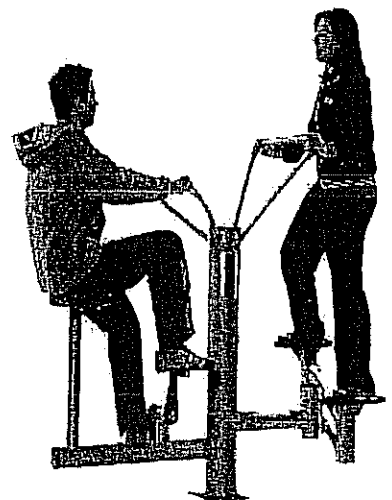
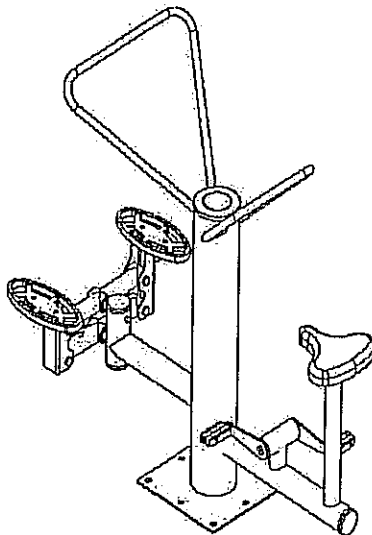
A kondigép 2 munkafelületből áll, aminél egy gyakorlatot állva, steppelve, egyet pedig biciklizve végezhetünk, így egyszerre ketten használhatják

Biztonsági okokból a step résznél egy féksaru lesz elhelyezve,

#### CÉL:

Az egész alsó testet igénybeveszi a gép, valamint a kar és fenék izomzatát is.

Legfőképpen cardio edzés része lehet, ami idővel jó kondícióhoz juttatja a használót, és az izmok fejlődése érzékelhető.

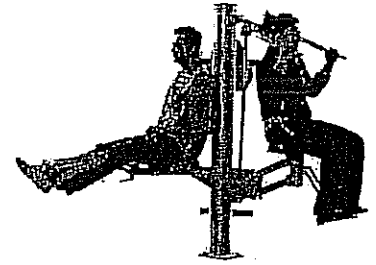
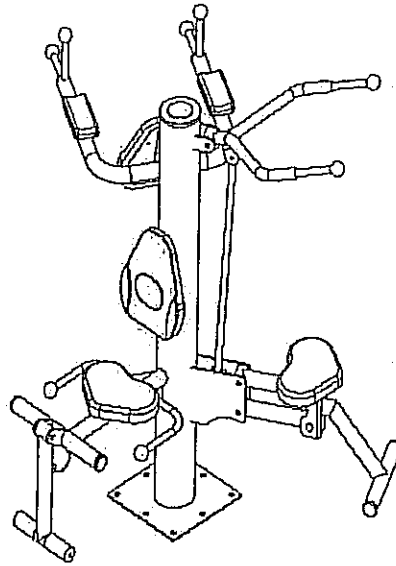


**DIMENZIÓK:** Magasság : 1500 mm.  
Szélesség: 660 mm.  
Hossz: 1630 mm.  
Súly: 74 KG

### FE 03 – VÍZSZINTES KORLÁT ÉS TESTÉPÍTŐ EGYSÉG

#### MŰKÖDTETÉS ÉS HASZNÁLAT:

A kondigépet egyszerre hárman is használhatják: egy lábizomzatot egy hasizomzatot és egy hátizomzatot fejlesztő rész kerül kialakításra.



#### CÉL:

A termék egy multi-funkcionális kondigép olyan értelemben, hogy az elülső combizomra, bicepszre, tricepszre, valamint a hát-,váll- és mellizomzatra lehet dolgozni.

**DIMENZIÓK:** Magasság: 1800 mm.  
Szélesség: 1830 mm.  
Hossz: 2000 mm.  
Súly: 118 KG

### FE 04 – LÁBNYÚJTÓ EGYSÉG

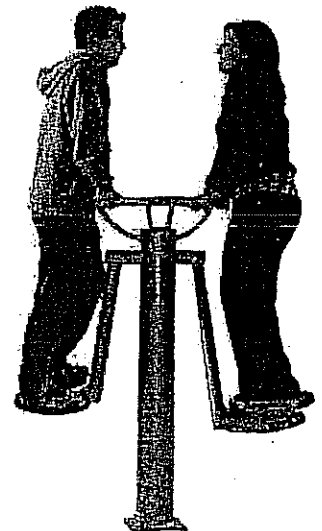
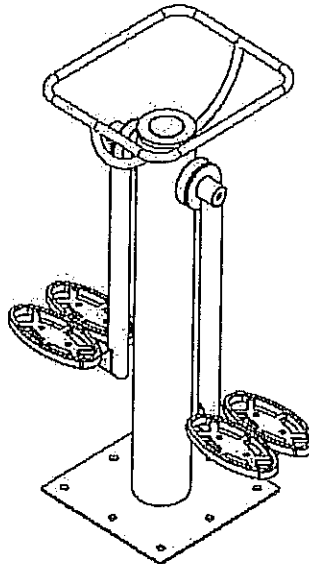
#### MŰKÖDTETÉS ÉS HASZNÁLAT:

A kondigép 2 lábnyújtó egységből áll. Biztonsági okokból mindkét egységnél 65 °-os szög kilengésnél megállítók kerülnek elhelyezésre.

A talpaknál csúszásgátló anyag kerül beépítésre.

#### CÉL:

Használatkor a külső lábizom, a csípő, és a külső hasizomzat van igénybevéve. A termék tervezésekor külön figyelmet fordítottak arra, hogy használata megakadályozza a külső combon lerakódó zsírpárnákat és ezáltal hatékonyan fellép a cellulitis kialakulása ellen.



**DIMENZIÓK:** Magasság : 1355 mm.  
Szélesség : 605 mm.  
Hossz: 1115 mm.  
Súly: 68 KG

## FÉ 05 – KARNYÚJTÓ EGYSÉG

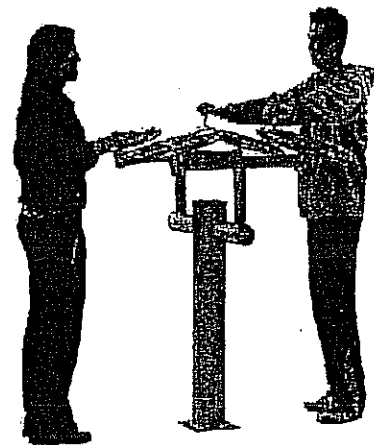
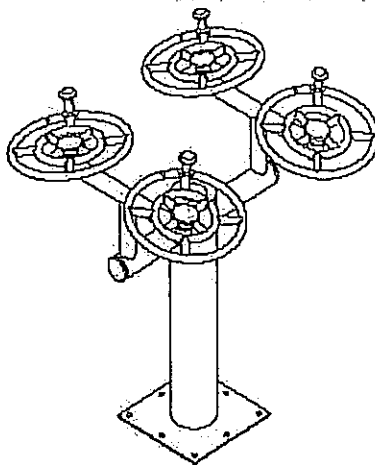
### MŰKÖDTETÉS ÉS HASZNÁLAT:

A kondigép 2 db. karnyújtó egységből áll, ami lehetővé teszi, hogy egyszerre ketten használják.

A forgó kerekek és a fogantyú is alumíniumból készülnek, így módon biztosítják a termék időállóságát.

### CÉL:

A terméket a kar-, a mell- és a vállizomzat megmozgatására gyártják. Külön előnye, hogy gyakori használata jótékony hatással lehet a már kialakult fájdalmakra ezeken a testrészekben.



**DIMENZIÓK:** Magasság : 1315 mm.  
Szélesség : 1150 mm.  
Hossz: 1150 mm.  
Súly: 55 KG

## FE 06 – LÁBNYOMÓ

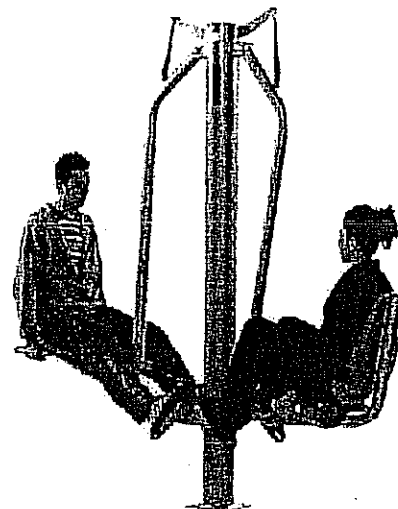
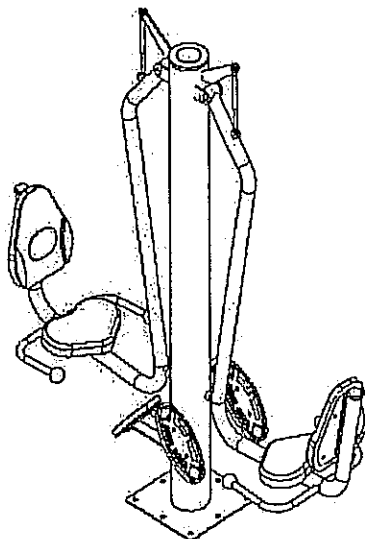
### MŰKÖDTETÉS ÉS HASZNÁLAT:

A kondigép 2 db. lábnyomó egységből áll, ami lehetővé teszi, hogy egyszerre ketten használják.

Mindkét részt ütéstompító rendszerrel látják el, hogy megakadályozza a kezek, lábak beakadását. Továbbá féksaruk is felszerelésre kerülnek. A talpaknál csúszásgátló anyag kerül beépítésre.

### CÉL:

A kondigépet az egész lábizomzat edzésére gyártják. Gyakori használata megszüntetheti a térdfájdalmakat.



**DIMENZIÓK:** Magasság: 1810 mm.  
Szélesség: 2060 mm.  
Hossz: 610 mm.  
Súly: 123 KG

## FE 07 – KÜLSŐ-BELSŐ LÁBIZOMZAT ÉPÍTŐ EGYSÉG

### MŰKÖDTETÉS ÉS HASZNÁLAT:

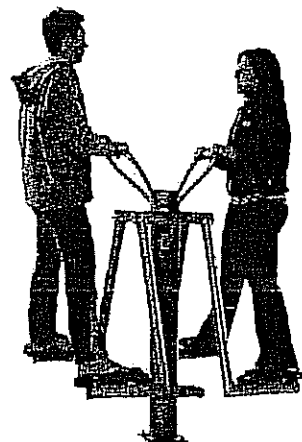
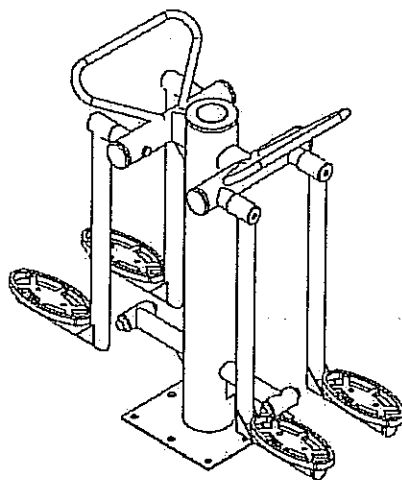
A kondigép 2 db. külső-belső lábizomzat építő egységből áll, ami lehetővé teszi, hogy egyszerre ketten használják.

Biztonsági okokból mindkét egységnél 65 °-os szög kilengésnél megállítók kerülnek elhelyezésre.

A talpaknál csúszásgátló anyag kerül beépítésre.

### CÉL:

A termék a külső és belső lábizomzat edzésére gyártják. Továbbá gyakori használata megakadályozza a külső combon lerakódó zsírpárnákat és ezáltal hatékonyan fellép a cellulitis kialakulása ellen.

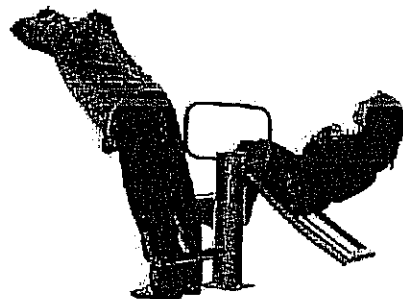
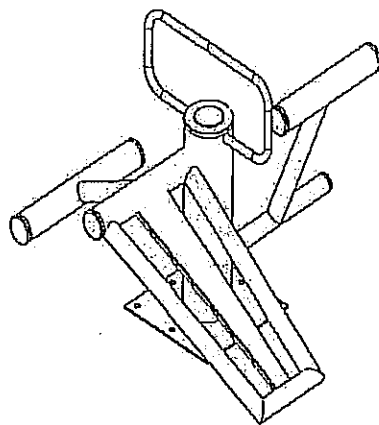


**DIMENZIÓK:** Magasság: 1325 mm.  
Szélesség: 1460 mm.  
Hossz: 540 mm.  
Súly: 86 KG

## FE 08 – HAS- ÉS HÁTERŐSÍTŐ EGYSÉG

### MŰKÖDTETÉS ÉS HASZNÁLAT:

A kondigép 1 db haspaddal és 1 db hátizom fejlesztő résszel kerül gyártásra, ami lehetővé teszi, hogy egyszerre ketten használják.



### CÉL:

A terméket a has és a derék tájéki izmok fejlesztésére gyártják. Gyakori használata megakadályozza a zsírpátrnák lerakódását a has környékén, továbbá az izmok kialakulásával megszüntetheti a derék környékén kialakult fájdalmakat.

**DIMENZIÓK:** Magasság: 940 mm.  
Szélesség: 1140 mm.  
Hossz: 1140 mm.  
Súly: 45 KG

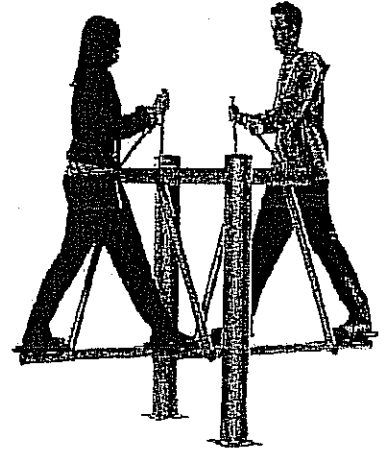
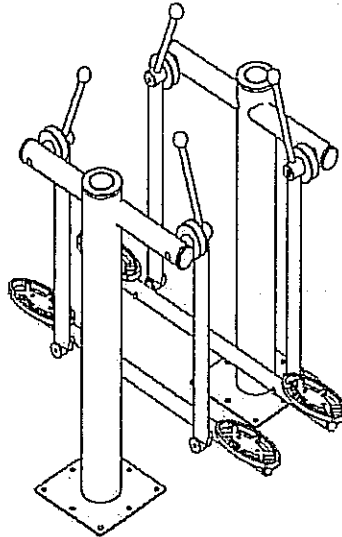
## FE 09 – DUPLA NYÚJTÓ-SÍFUTÓ EGYSÉG

### MŰKÖDTETÉS ÉS HASZNÁLAT:

A kondigép 1 db dupla nyújtó-sífutó egységből áll, ami egy egyidejű kölcsönös mozgást eredményez két ember között.

A talpaknál csúszásgátló anyag kerül beépítésre.

A szerkezet 2 fő vázzal készül, hogy minél erősebb és stabilabb legyen. A gép nagy teherbírású és tartós csapágyakkal kerül gyártásra.



### CÉL:

A terméket az alsótest, a kar- valamint a vállizmok fejlesztésére készítik és egyfajta sífutó mozgást lehet a segítségével elérni.

**DIMENZIÓK:** Magasság: 1630 mm.  
Szélesség: 1170 mm.  
Hossz: 1160 mm.  
Súly: 137 Kg.

## FE 10 – SZIMPLA NYÚJTÓ-SÍFUTÓ EGYSÉG

### MŰKÖDTETÉS ÉS HASZNÁLAT:

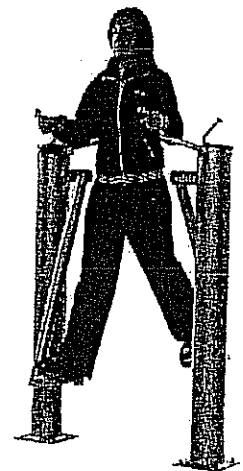
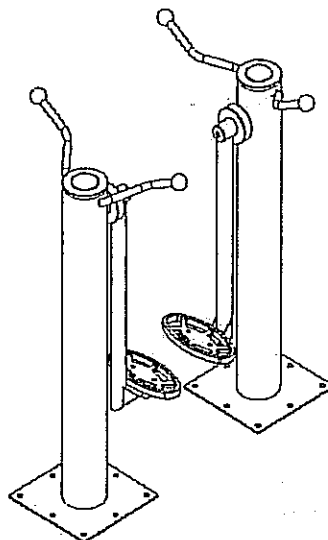
A kondigép 1 db szimpla nyújtó-síelő egységből áll, ami egy ember sífutó mozgását teszi lehetővé.

A talpaknál csúszásgátló anyag kerül beépítésre.

A szerkezet 2 fő vázzal készül, hogy minél erősebb és stabilabb legyen. A gép nagy teherbírású és tartós csapágyakkal kerül gyártásra.

### CÉL:

A terméket az alsótest, a kar- valamint a vállizmok fejlesztésére készítik és egyfajta sífutó mozgást lehet a segítségével elérni.



**DIMENZIÓK:** Magasság : 1520 mm.  
Szélesség: 1170 mm.  
Hossz: 780 mm.  
Súly: 87 KG.