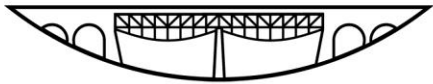




**BIATORBÁGY**



**VÁROS ALPOLGÁRMESTERE**

2051 Bátorbágy, Baross Gábor utca 2/a. • Telefon: 06 23 310-174/112, 113, 142  
Fax: 06 23 310-135 • E-mail: [alpolgarmester@batorbagy.hu](mailto:alpolgarmester@batorbagy.hu) • [www.batorbagy.hu](http://www.batorbagy.hu)

**Tisztelt Képviselő-testület!**

A képviselő-testület és a bizottságok januári ülésein szereplő, az önkormányzat hirdetőtábla-rendszerével összefüggő kérdésekről c előterjesztés kiegészítéseként mellékelem a tárgyban, 2011 novemberében készült tájékoztatómat, valamint a Szanyi és Vass Régibútor Faipari, Kereskedelmi és Szolgáltató Bt. lefrissített ajánlatát.

Bátorbágy, 2014. január 21.

Tisztelettel

Szakadáti László  
alpolgármester

## Tájékoztató

### Hirdetőtábla-rendszer kialakításáról

Biatorbágy Város Önkormányzatának Képviselő-testülete 155/2009. (10.29.) Öh. sz. határozatában döntött a város hirdetőtábla-rendszerének korszerűsítéséről és bővítéséről majd 7/2010.(02.18. )Öh. számú határozatával pályázatot írt ki Biatorbágy hirdetőtábla-rendszerének korszerűsítésére, bővítésére. A felhívásra határidőben 5 db pályázat érkezett be. A Képviselő-testület 90/2010.(05.06.) Öh. sz. határozatával a pályázat nyertesének a Szanyi és Vass Régibútor Faipari, Kereskedelmi és Szolgáltató Bt.-t nyilvánította. és felhatalmazta a polgármestert 15 db táblára vonatkozó szerződés megkötésére. Tekintettel azonban arra, hogy erre forrást a képviselő-testület nem biztosított, a táblák kivitelezését nem lehetett megrendeli

A lakosság mind szélesebb körű tájékoztatását szem előtt tartva javaslom a 2012. évben kiemelt figyelmet fordítani a hirdetőtáblák elhelyezésére. A tervezett helyszínekre javaslataimat jelen tájékoztatóhoz mellékelem.

Kérem a Tisztelt Bizottságokat, hogy a táblák helyszínére, számára és kivitelezésére tegyék meg javaslataikat.

Biatorbágy, 2011. november 11.

Tisztelettel

Szakadáti László  
alpolgármester.

**Tájékoztató a hirdető táblák elhelyezésének tervezett helyszíneiről  
(a meglévőkkel együtt)**

Az összes óvoda és iskola épületek elé	7db
Faluház és a Hivatal elé	2 db
Az összes orvosi és gyermekorvosi rendelő elé	4 db
Az összes buszmegállóban kb	20 db
Katalinhegyre: a felvezető beton út alja,	1 db
Katalinhegyre: az 1-es dűlő eleje	2 db
A Kutyhegy lábához ,	1 db
a Füzespatakon átívelő híd (Barackvirág utca folytatása) után	1 db
A Nyakaskő alatti induló pontra	1 db
Szarvashegy felé a Turista út elejére (az Iharos utcai végére)	1 db
Pecató a Kertbarátok terére	1 db
Dózsa Söröző előtt	1 db
Ipar utca-Gyöngyvirág utca sarok	1 db
Torbágy, volt Gede kocsmá (Gyógyszertár) elé	1 db
Torbágyi Községi Ház elé	1 db
Alkotmány utcában (a Cukrászda előtt), a játszótéren	1 db
A CBA parkolójában (engedéllyel)	1 db
A benzinkút előtti zöld sávban	1 db
Alsó Pátyi út, új kishídnál lévő parkba	1 db
Iharos- volt Csordás kút (Kettőskereszt mellé)	1 db
Iharos, a focipálya bejáratánál	1 db
Viadukt lábánál, a parkban (közel a koszorúzási helyhez)	1 db
A Viadukt lábától 50 m-re, a Határkereszt sétányon	1 db
Pontis Hotel mögötti parkolóban, az utcára nézően (Boldog Gizell-Szent László utca sarok)	1 db
Pontis Hotel, utcai bejárat	1 db
A Faluház és a Coop Áruház közötti parkolóban	1 db
A Viadukt Étterem bejáratánál	1 db
A Fő tér Posta felőli végén	1 db
Fő tér, üzletsorok között	1 db
Szily Kálmán utca- Juhász Gyula utca sarok	1 db
Baross Gábor utca végén, az Ybl közben, a bolt előtt	1 db
A Herbrechtingen térre	1 db
Szily Kálmán - Czipri Bíró utca sarok	1 db
Táncsics utca -Szent László utca sarok	1 db
Szily Kálmán utca elején, az üzletsoron	1 db
Kolozsvári úti pálya bejárata előtt	1 db

Arany János utca-Uray Géza utca (volt Sós-kúti út) sarok	1 db
Rákóczi út-Nagy utca sarok	1 db
Kálvin tér, Szily kastély előtt	1 db
A Bölcsőde bejáratánál	1 db
Nagy utca-Gárdonyi köz sarok	1 db
Karikó János Könyvtár elé,	1 db
Kastély ABC elé (Nagy utca- Szabadság utca) sarok	1 db
Szabadság utca-Deák Ferenc utca sarok (üzlet, bolt)	1 db
József Attila utca eleje (Gyógysszertár elé)	1 db
Szabadság utca-Gábor Áron utca sarok ( üzletek elé)	1 db
Petőfi Sándor utcai Virágbolt elé	1 db
Szabadság úton, a Levél utcával szembeni üzletek elé	1 db
Juhász Gyula utca- Antal József utca sarka	1 db
<b>Összesen</b>	<b>79 db</b>

Biatorbágy, 2011. november 11.

Tisztelettel

Szakadáti László  
alpolgármester.

Tisztelt képviselő testület!

Tárgy: hirdető táblakészítés

Biatorbágy Város Önkormányzata pályázatot, irt ki 2010-ben, Biatorbágy hirdetőtábla rendszerének bővítésére. A biatorbágyi székhellyel rendelkező, faiparban tevékenykedő vállalkozásoknak. Az Önkormányzat a helyi pályázók közül a Szanyi és Vass Régi bútor Bt-ét, hozta ki győztesnek, de különböző okok miatt csak most került ismét napirendre és újra tárgyalásra a kivitelezése.

Cégünk rendelkezik megfelelő szakmai referenciával, asztalos ipari termékek előállításában. 2010-ben, többféle variációban adtuk be a pályázatunkat (Viadukt makettel, kétoldalt plexivel borított, zárható kivitel, virágos láda kivitel, stb...) Ez a pályázat megtalálható az Önkormányzat archívumában. A leg költségtakarékosabb megoldás az „A” változatból a nem zárható kivitel plexi nélkül – 120x150cm-es hirdető felülettel volt bruttó: 135000ft. Jelenlegi árak mellett 130000ft bruttóért úgy tudjuk kivitelezni ugyan ebben a minőségben, hogy a hirdető felület 120x120cm-re csökken.

## **Hirdetőtábla készítése:**

Kivitelezés leírása

Felhasznált anyagok:

- borovi fenyő
- akác fűrész áru
- nyár víz és főzésálló rétegelt lemez, kimondottan hirdető táblák gyártásához javasolt

Paraméterek az eredeti rajzhoz képest 120x120cm (a gyári rétegelt lemez szabvány méretéhez igazodva, mivel ezt javaslom a ragasztott fenyő helyett. Ezekből, a rétegelt lemezekből készítik az óriás plakátok alap hordozóit, amelynek ragasztási minősége a W-100 víz és főzés álló, és megfelel a BDS 384-76 szabványnak. A felületük natúr csiszolt, amelyet felület kezelünk, de lehet rá rajzszöggel és ragasztva is plakátot kirakni.

## **Hirdetőfelület:**

Kétoldalas kivitel

Tető:

Lapolt akác vagy tölgy

## **Kezelés:**

Gombaölő és penész gátló lazúr.

**Szín:**

Választható, de javasolt minél sötétebb ( dió, paliszander, mahagóni )  
Tudniillik ezek jobban ellenállnak az UV sugaraknak.

## Árajánlat

Nem zárható kivitel:

- plexi nélkül,
- borovi fenyő tartó oszlopok
- Hirdető felület rétegelt lemez (víz és főzés álló) 120x120cm
- Tető: akác vagy tölgy fűrészáru- egy árban van

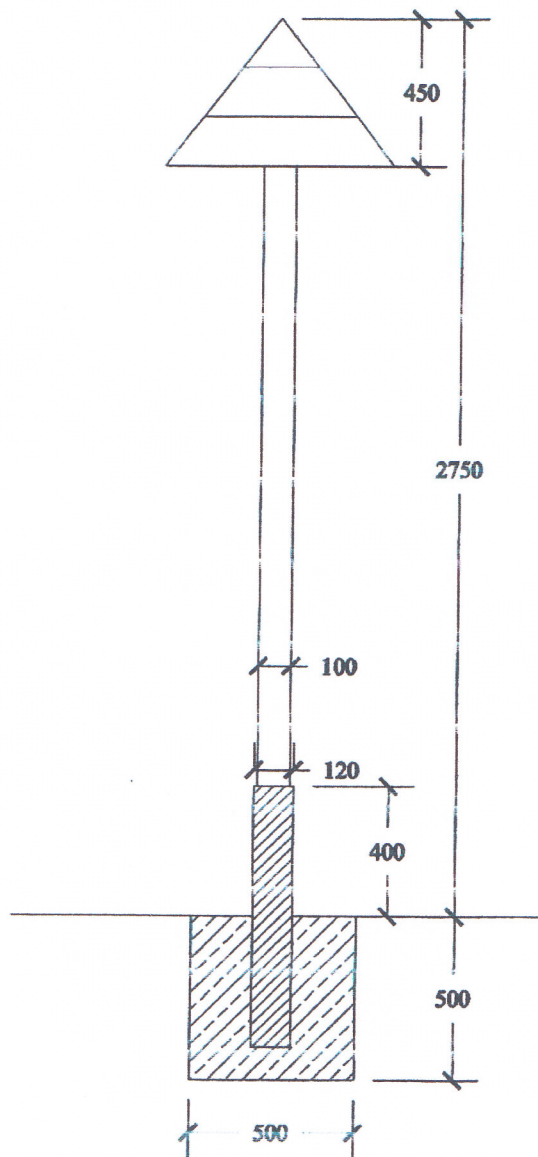
Bruttó: 130eFt

Helyszíni telepítés további megbeszélés tárgyát képezi az árajánlat, nem tartalmazza.

Tisztelettel:

Szanyi és Vass BT. nevében

Fülepné Vass Katalin



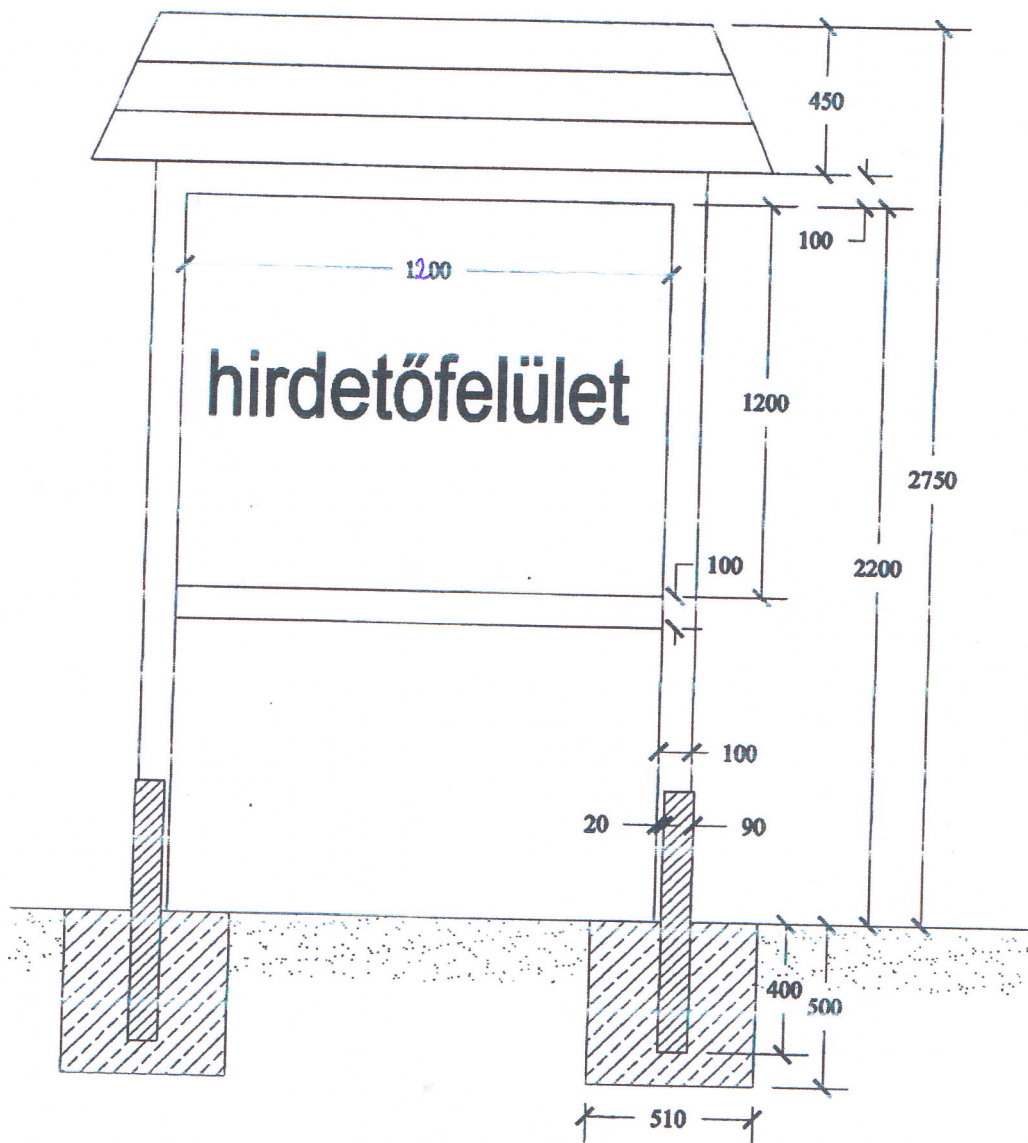
Szanyi és Vas Bt.

Rajz cím: "A" változat oldalnézete 2.

M= 1:20

2014.01.20





<b>Szanyi és Vas Bt.</b>	
Rajz címe és száma:	<b>"A" változat előnézete</b>   1.
M= 1:20	2014. 01. 20