

# TERVDOKUMENTÁCIÓ



**CSALÁDI HÁZ ÁTALAKÍTÁSA**  
2051 BIATORBÁGY, FŐ UTCA 55., HRSZ.: 2099

TARTÓSZERKEZETI TERVDOKUMENTÁCIÓ



## 1. TERVEZŐI NYILATKOZAT

Felelős tartószerkezeti tervező: **Marót Balázs, Fabius Bt.**  
címe: 2000 Szentendre, Toldi u. 2.  
jogosultsági száma: T-T 13-9287

Építtető neve, megnevezése:  
**Kuslitsné Wettstein Dorottya, Kuslits Péter**  
**1114 Budapest, Bartók Béla út 57. II./2**

Tervezett építési tevékenység, illetőleg dokumentáció (rész) megnevezése:  
**Családi ház átalakítása**  
**Kiviteli terv**  
**Tartószerkezeti munkarész**

A tervezett építési tevékenység: -helye, az ingatlan címe, helyrajzi száma:  
**2051 Biatorbágy, Fő utca 55.**  
**HRSZ: 2099**

Alulírott tervező a 312/2012. (XI. 8.) Korm. rendelet alapján nyilatkozom, hogy az általam tervezett építészeti- műszaki megoldás megfelel a vonatkozó jogszabályoknak, általános érvényű és eseti előírásoknak, így különösen a környezetvédelmi előírásoknak, statikai követelményeknek.

A jogszabályokban meghatározottaktól eltérés engedélyezése nem szükséges. A vonatkozó nemzeti szabványtól eltérő műszaki megoldás alkalmazása esetén a szerkezet, eljárás, vagy számítási módszer a szabvánnyal legalább egyenértékű. A tervezési feladatra azonos módszert alkalmaztunk a hatások (terhek) és az ellenállások (teherbírás) megállapítására és azt a tervezés során teljes körűen alkalmaztuk. Az alkalmazott műszaki megoldások az Étv. 31. § (2) bekezdés c)-h) pontjában meghatározott követelményeinek megfelelnek. A szükséges egyeztetések megtörténtek, annak tartalmát a műszaki leírásban igazolom. Az építmény nem tartalmaz azbesztet.

Felhasznált szabványok és előírások:

MSZ EN 1991-1:2005: Eurocode 1: A tartószerkezeteket érő hatások.

MSZ EN 1991-1:2010: Eurocode 2: Vasbeton szerkezetek tervezése

MSZ ENV 1993-1-1:1992/A1:1999: Eurocode 3: Acélszerkezetek tervezése

MSZ EN 1995-1-1:2005: Eurocode 5: Faszervezetek tervezése.

MSZ ENV 1996-3:2000: Eurocode 6: Falazott szerkezetek tervezése. 3. rész: Egyszerűsített méretezési módszerek és a falazott szerkezetek egyszerű szabályai.

MSZ EN 1997-1:2005: Eurocode 7: Geotechnikai tervezés. 1. rész: Általános szabályok.

A tárgyi műszaki tervdokumentáció elkészítéséhez szükséges tervezői jogosultsággal rendelkezem.

Szentendre, 2023. 07. 31.

Aláírás:

felelős tartószerkezeti tervező:



## TARTALOMJEGYZÉK

1. Tervezői nyilatkozat	2. oldal
2. Műszaki leírás	3. oldal
3. Tartószerkezeti számítás	7. oldal
4. Tűzvédelmi számítás	11. oldal

### Tervek:

- S-1 Alapozási terv
- S-2 Födémterv
- S-3 Tetőszerkezet

## 2. SZERKEZETI MŰSZAKI LEÍRÁS

### Meglévő, átalakítandó épület szerkezetének rövid leírása:

A meglévő épület a 1800-as évek végén épülhetett, korának megfelelő építőanyagokból. Az egyszintes nyeregtetős épület hossz- és harántfalas szerkezeti rendszerben épült hossza 33,00 méter, szélessége 5,60 méter. Az épület az utcától a hátsó partfalba épített pincéig tart és két nagyobb egységre lehet osztani. Az első, utcai épületrészben melynek hossza cca 11,00 méter a falak rakott kő és vályog szerkezetűek. A később épülhetett hátsó épületrész hossza 22,00 méter, ami vályog falazatú. A tető és a födém fa szerkezetű. A főfalak fesztávolsága mindkét résznél 4,50 méter. A tető torokgerendás szerkezetű. A födém stukatúrral és agyagtapasztással ellátott borított fafödém az első egységben, hátul látszó gerendázatú. Az első épületrészben nagyobb a belmagasság. Az épület alapozásáról nincsen információ, vélhetőleg rakott kőalap, fagyhatár környékéni alapozási síkkal.

Az épület szerkezeti állapota az épületrészeket tekintve eltérő. Az első épületrész szerkezeti állapota korának megfelelő, inkább tűrhető kategóriába sorolható, bár a tetőszerkezetnél sok utólagos megerősítés látható. Az épület középső szakaszán a falak részben megfelelőek, a tető és a födém tűrhető állapotú, de inkább veszélyes kategóriába sorolható (nagy alakváltozások – hiányos tetőhéjazat – ázott faszervezetek). Az épület hátsó szakasza már a veszélyes kategóriába tartozik. Itt a tetőszerkezet és fafödém leomlott egyes szakaszokon, a vályogfal állékonysága nem biztosított, egy szakaszon kidőlt.

### Tervezett átépítés rövid leírása:

A meglévő tető és födém szerkezet elbontásra kerül az épület első és középső szakaszában cca 20,00 méter hosszban. A hátsó cca 9,50 méter szakaszon teljesen elbontják a felszerkezetet és új szerkezetű, de a meglévővel azonos kubusu épület épül, itt csak az alapok maradnak meg (lásd alapozás). A legutolsó (4,00 m) szakaszon egy nyitott, de a régi falakkal körülhatárolt udvar kerül kialakításra a pincebejáratig. Az új szerkezeti elemek (tető, homlokzat) a meglévő épület formáját veszik át, ahhoz idomulnak. Az épület tetőterét részben beépítik. A hátsó, új szakaszon látszó tetőszerkezet készül, itt nincsen fafödém.

### Tetőszerkezet:

Az új tetőszerkezet a meglévő, de elbontandó tetőszerkezet formai kialakítását követi. Az üres fedélszerkezet egy gerincmagasságban fut végig a házon, az utcai fronton kontyolt kialakítással. A szarufák 10/15 cm keresztmetszetűek és 90 cm-es tengelykiosztásban kerülnek beépítésre. A



szarufákat taréj fogópár és taréj szelemen fogja közre és támasztja meg hosszirányban. A fogópár 2 db 2,5/10 cm, a taréj- és talpszelemen 15/15 cm keresztmetszetű. A talpszelelemet a vasbeton koszorúhoz M16 töcsavarokkal kell lerögzíteni. A kontyolásnál az élszarú 10/15 cm keresztmetszetű. A tetőszerkezet a hátsó nyitott udvari szakaszon részben tovább folytatódik. A szarufák ezen a szakaszon (cca 3,00 méter) nem épülnek meg, de a talpszelemen és a taréjszelemen végigfut a pince feletti orom támfalig. A pincefal előtt egy szarufaállás biztosítja a taréjszelemen alátámasztását. A tetőszerkezet hosszirányú megtámasztását az utcai kontyolás és két további andráskereszt merevítés biztosítja. A ferde támoszlopok 10/10 cm keresztmetszetűek. A meglévő, de elbontandó tetőszerkezet burkolt ereszkialakítást az új szerkezet is biztosítja. A talpszelemen túlnyúló szarufák két oldalára fogópár szerű tartószerkezet kerül (2 db 2,5/15 cm) ami tartja az ereszdeszkázatot és a vízcsendesítőt.

### **Födémszerkezet:**

Az épület átalakítása során új födémszerkezet épül. A fagerendákból álló szerkezet a megmaradó vegyes falazat végéig tart (konyha). A fagerendák 15/20 cm keresztmetszetűek és legnagyobb tengelytávolság 93 cm. A fagerendák tetejére 2 rétegben lerakott 1,8 és 1,2 cm vastag OSB tábla kerül, ami a teherhordó szerkezet. A relatíve nagy gerenda tengelytáv miatt az OSB lapokat alulról a gerendákra merőlegesen elhelyezett alulbordákkal kell merevíteni. A merevítő bordák 5/5 cm keresztmetszetűek. A bordák a mennyezeti gipszkarton burkolatot is tartják. Az OSB födemelemekre úsztatott egy rétegű OSB aljzat kerül, majd a burkolat. A födémlemez középső szakaszán az oldalhatár felé egy 1,50 méter szélességben, nem épül járható födémlemez, itt csak a fagerendák futnak ki a főfalig. A fagerendák a meglévő falazatra egy sor kisméretű tömör téglasorra ülnek fel. A fagerendák között szintén kisméretű tömör téglából, vagy égetett kerámia blokkteglából kell kifalazni. A fagerendák tetején, a falakon körbe egy vasbeton koszorú épül. A fagerenda és a vasbeton koszorú együttdolgozása érdekében egy M12 menetes szárat vagy Ø12 betonacél szárat kell beragasztani a fagerenda végébe, függőlegesen. Az acélcsap a koszorúba áll bele. A fafelület és a vasbeton felület közé elválasztó réteget (szigetelő lemez) kell beépíteni, hogy a betonozáskor ne rongálja a faanyagot a betonlé.

Az új építésű épületrészénél részben épül födém. A konyha felett acélgerendákkal gyámolított fagerendás födém készül. A két darab I 160 acélgerenda közötti teherviselő födém 10/16 cm-es fiók fagerendák alkotják. A fiókgerendák az acélgerenda alsó övébe támasztanak fel. Az acélgerendák az épület vízszintes irányú merevítését is segítik. Az épület belső oromfala üvegszerkezetes, de a nyílászárók megtartására és a falszerkezet összefogására szintén egy I 160 acélgerendát kell beépíteni. Hasonló merevítés és vízszintes irányú szétnyomó erők felvétele miatt kell a tető és a falszerkezet végén egy I 160 acélgerendát beépíteni a pincefalnál. A gerenda beépítése után a pincei fal és acélgerenda között ki kell betonozni, így az acélgerenda a pincefalat is megtámasztja. Az acélgerendák a vasbeton koszorúba és legtöbb helyen vasbeton pillérekbe futnak bele. Az acélgerendákat a betonozás előtt el kell helyezni, és a vasbeton pillér és koszorú betonacéljait hozzá kell hegeszteni az acélszelvényhez, így biztosítva a huzóerők átadását.

A födémszerkezetek a teherbírási és használhatósági határállapokra megfelelnek.

### **Falszerkezetek:**

Az épület első szakaszán a külső hosszfőfalak megmaradnak, de a harántfalakat elbontják. A hátsó szakaszon a falakat alapozásig elbontják, kivéve a pincefalat megtámasztó cca 3,00 méteres szakaszt. A megmaradó falaknál egy új teherelosztó, egyben elválasztó falazatréteget kell építeni. A tervek alapján ez egy sor kisméretű tömör téglá, de csak ép állapotú vályogtéglára vagy kőelemre lehet ráfalazni. Csorba, reped, málló vagy morzsalékos falrészeket le kell bontani. Ha szükséges a falegyen szintbeállítása vagy pótlása, azt csakis kisméretű tömör téglával és habarccsal szabad végezni! A nyílások felett előregyártott Porotherm áthidalókat kell beépíteni. Az áthidalók feletti falszakaszt kisméretű tömör téglával kell kifalazni, blokkteglával nem lehet!

A meglévő és megmaradó falszerkezetet merevíteni kell, mivel a meglévő harántfalakat elbontjuk. A vízszintes irányú erők felvételére alkalmas vasbeton pillérekkel kell beépíteni a főfalak belső síkjához,

azokkal egybeöntve (itt nem kell elválasztó réteg a vályog és a beton közé). A pillérek és kőfalazat közös felületeinél a kőfalba befűrt és rögzített betonacél dornikat kell beépíteni. A pillérek U keretszerkezetként működnek. A padozat alatt vasbeton talpgerendából kell kitűskézni a vasbeton pilléreket. 4 helyen készül vasbeton keretszerkezet, az elbontandó harántfalak környékén, illetve ahol az új építészeti kialakítás megengedi. A 8 darab pillér, 30 cm széles és 25 cm vastag, de a méretük a falszerkezet egyenletlenségei miatt változhatnak. A 25 cm vastagságot tartani kell! A vasbeton pillérek az új koszorúba kötnek bele.

Az elkészült falegyenre kell a már leírtak alapján a fagerendákat beépíteni, majd a közüket kifalazni. A fagerendák fölé kerül egy új, a falszerkezetet összefogó vasbeton koszorú. A vasbeton koszorú keresztmetszeti mérete 20/36 cm. A koszorúk vasalásánál ügyelni kell a vasbeton pillérek bekötésére. A tetőtérben új válaszfalak szerelt, gipszkarton anyagból épüljenek.

Az új épületrésznél a teherhordó külső főfalak 44 cm vastag égetett vázkerámia elemből épülnek. Az első két sor 38 cm vastag, hogy a lábazati szigetelést fel lehessen vezetni. A szomszédos telekkel határos falnál a 38 cm vastag fallábazat 4-5 sorban kell megépíteni, függően a csatlakozó terepviszonyokhoz. A főfalakba szükséges a vízszintes irányú erők felvételére alkalmas vasbeton pillérek építése, de itt a pillérek a falazatba kerülnek. A pillérek keresztmetszeti mérete 30/25 cm, kivéve a végen lévő pillérpár ahol 25/25 cm, és a két épületrész (új-régi) csatlakozásánál lévő pillérpár, ami 25/36 cm keresztmetszetű. A pillérek és a falak tetején végigfutó vasbeton koszorú készül. A koszorú 25/48 cm keresztmetszetű. A nappali nyílás felett a koszorú gerendaként funkcionál. A koszorú és pillérvasalásnál figyelni kell az acélgerendák bekötésére (hegesztett kapcsolatot).

Az udvari két falszakasznál szintén szükséges merevítő vasbeton pillér és vasbeton koszorú mivel ezek támasztják meg a pincefalat. A pillérek és a koszorúk el vannak dilatálva az épülettől, hőtechnikai okok miatt.

Az épület vízszintes merevítését (földrengés és szélhatások) a hosszfalak és azokba épített vasbeton pillérek biztosítják. A merevítő szerkezetek vízszintes összefogását a koszorúk és a OSB lapokkal merevített fafödém, valamint az acélgerendák biztosítják.

### **Alapozás:**

A meglévő ház alapozásáról nincsen adatunk. Az alapokról feltárást kell készíteni, és utána lehet eldönteni kell-e esetleges megerősítés. Feltételezhetően az elülső megmaradó épületrésznél az alapok a meglévő falakkal azonos szélességűek (cca 50-55 cm). Mivel ezen a szakaszon falakra ható terhek nem változnak, vagy minimálisan növekednek, az alapozás megerősítése nem szükséges a meglévő falak alatt. A vasbeton keretszerkezeteknél a talpgerenda új vasbeton szerkezet, keresztmetszeti mérete 30/30 cm. A gerenda alá 5 cm szerelőbetont kell építeni. Ez az utca felőli első gerendánál esetleg vastagabb szerkezet lesz, a tereplejtések miatt. A földszinti új válaszfalak alá beton sávalapokat kell építeni, mivel nem lesz szilárd padozat (aljazatbeton). A sávalapokat és a talpgerendákat betonacéllokkal össze kell kötni. A meglévő és megmaradó alaptestek felső síkját felbetonnal kell egy síkba hozni, az új alaptestekkel. Feltárások és statikusi szemrevételezés alapján lehet eldönteni a meglévő alapok megfelelőségét, valamint az új sávalapokés a talpgerendák alsó síkját!

Az új építésű résznél új, vasalt padozat épül, így itt egy 12 cm vastag vasalt aljzat kerül az egész beépítés alá. A hosszfőfalak alatti meglévő alaptesteket nem bontják el teljes magasságban, hanem visszabontják, hogy egy új talpkoszorú készüljön a tetejükön. A talpkoszorút a merevítő vasbeton pillérek befogása miatt kell beépíteni. Itt is szükséges a meglévő és megmaradó alapok feltárása! Az udvar felőli szakaszon a szintkülönbségek miatt 3 sor vasalt zsalukó támfal épül. A falat a vasalt aljzataból kell kitűskézni, valamint a zsalukófal vízszintes vasalását be kell vezetni a csatlakozó pillérekbe.

### Tűzvédelem:

A beépített faanyagú tartószerkezetek tűzállósági megfelelőségi értéke a következő: A1 REI 15  
A belső téri gipszkarton-védelem nélküli faszerkezetek megfeleltetését a szabvány által megengedett csökkentett keresztmetszetek módszere alapján végeztük el.  
A vasbeton szerkezetek tűzvédelmét az acélbetétek min. 30 mm-es betonfedése látja el. A betonszerkezetek és alapozás korrózióvédelmét a korróziós hatásoknak megfelelően megválasztott betonminőség biztosítja.

### Anyagminőségek:

Az épülethez csak magyarországi építőipari alkalmassági bizonyítvánnyal rendelkező anyagokat és szerkezeteket terveztünk.

Beton:	csömöszölt beton:	C12/15-XC0-32-F1
	talpkoszorú, vasalt aljzat:	C25/30-XC2-16-F3
	pillér koszorú gerenda	C25/30-XC1-16-F3
Betonacél:	B 500	
Faanyag:	C24	

Acélanyag: S235JR

Csavarok, dübelek: 8.8 tüzhorganyzott

Varratok: a találkozási élek mentén végigmenő folyamatos varratok

Varrat min.: MSZ EN ISO 5817 szerint - B min.

Nem jelölt varratméretek:

- Kétoldali sarokvarrat:  $a=0,5x_{vmin}$
- Egyoldali sarokvarrat:  $a=0,7x_{vmin}$
- Tompa varrat:  $s=vmin$
- Legkisebb varratméret  $a=3$  mm.

Felületkezelés: korróziógátló védőfesték tűzgátló védőfesték

### Összefoglalás:

A tervezett átalakításnak tartószerkezeti akadálya nincsen. A meglévő szerkezetekről az építkezés megkezdésekor feltárásokat kell készíteni (alapozás). A feltárások alapján kell meghatározni az esetleges lokális megerősítéseket.

Az építkezést az első épületrésznél, a vasbeton keretszerkezet megépítésével kell kezdeni. Ezek elkészülte után lehet csak elbontani a tető és födémszerkezeteket, valamint a belső harántfalakat. Feltétlen szükséges a szomszéd telken védőtávolságot kialakítani az építkezés alatt!

A bontási munkálatok során be kell tartani a 45/2004. (VII. 26.) BM-KVVM együttes rendelet az építési és bontási hulladék kezelésének részletes szabályairól, a 4/2002.(II.20.) SzCsM-EüM együttes rendelet az építési munkahelyeken és az építési folyamatok során megvalósítandó minimális munkahelyi követelményekről, és az Msz-04-900-905 szabvány munkavédelmi előírásokról szóló rendeleteket!

Szentendre, 2023. 07. 31.



.....  
Marót Balázs  
statikus tervező



### 3. TARTÓSZERKEZETI SZÁMÍTÁS

#### 3.1. Terhelési alapadatok

##### 3.1.1. Önsúly terhek

Tető	napelem	0,25 kN/m <sup>2</sup>
	cserépfedés	0,50 kN/m <sup>2</sup>
	faszerkezet + hőszigetelés	0,10 kN/m <sup>2</sup>
	gipszkarton	<u>0,30 kN/m<sup>2</sup></u>
	Összes:	1,15 kN/m <sup>2</sup>
Fa födém	2 cm OSB + usztatás	0,20 kN/m <sup>2</sup>
	3 cm OSB	0,24 kN/m <sup>2</sup>
	2 cm Gipszkarton	0,22 kN/m <sup>2</sup>
	Fa gerendázat 15/20 cm 90 cm tengellyel	<u>0,14 kN/m<sup>2</sup></u>
	Összes:	0,80 kN/m <sup>2</sup>
Válaszfal mint élmenti teher (2 rtg gipszkarton)		5,00 kN/m

##### 3.1.2. Esetleges terhek

Hóteher	tető - 45°	0,50x1,25x0,8 =0,50 kN/m <sup>2</sup>
Szélteher	Torlónyomás (III. beépítés – 6,00 méter)	
		$q_{p(z)} = 0,446 \text{ kN/m}^2$
		$w_e = q_{p(z)} \times C_{pe10}$

45°-s tetőre ható merőleges erők:

szélszívása  $C_{pe10} = -0,25$   
szélnyomás  $C_{pe10} = +0,65$

Szélerők meghatározása (külső és belső felületi erők):

45°-s tetőre ható erő

szélszívás  $w_e = 0,65 \times 0,446 = 0,30 \text{ kN/m}^2$   
szélnyomás  $w_e = 0,25 \times 0,446 = 0,16 \text{ kN/m}^2$

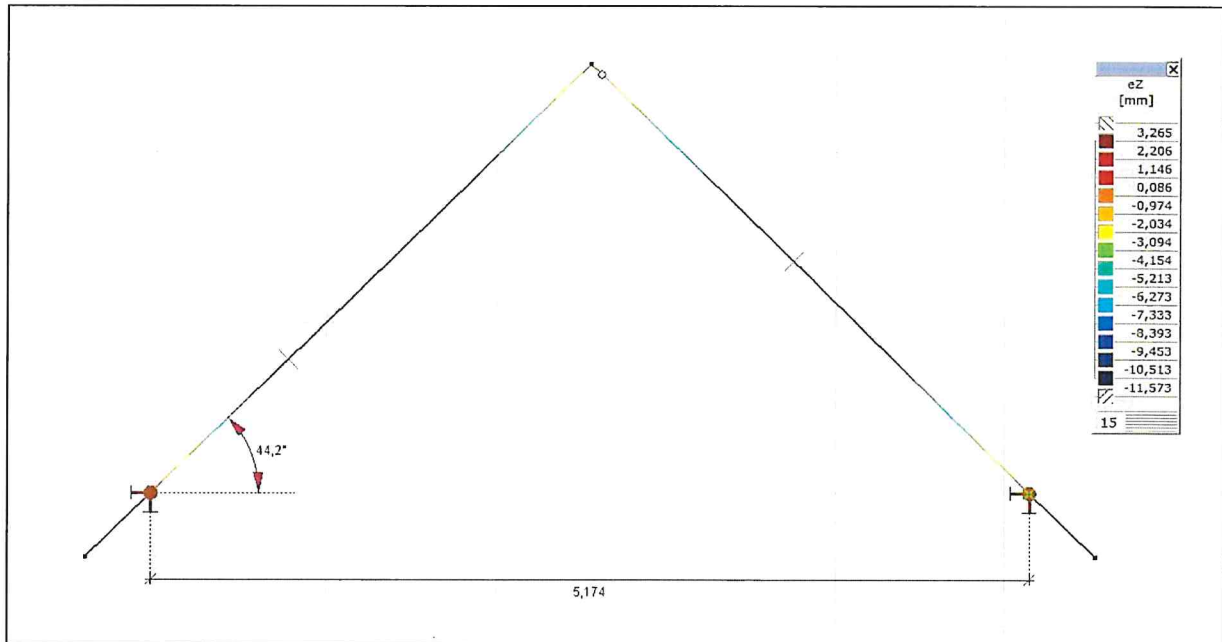
Hasznosteher:

lakás		2,00 kN/m <sup>2</sup>
tetőtér beépítés		1,50 kN/m <sup>2</sup>

### 3.2. Épület szerkezeti analízise

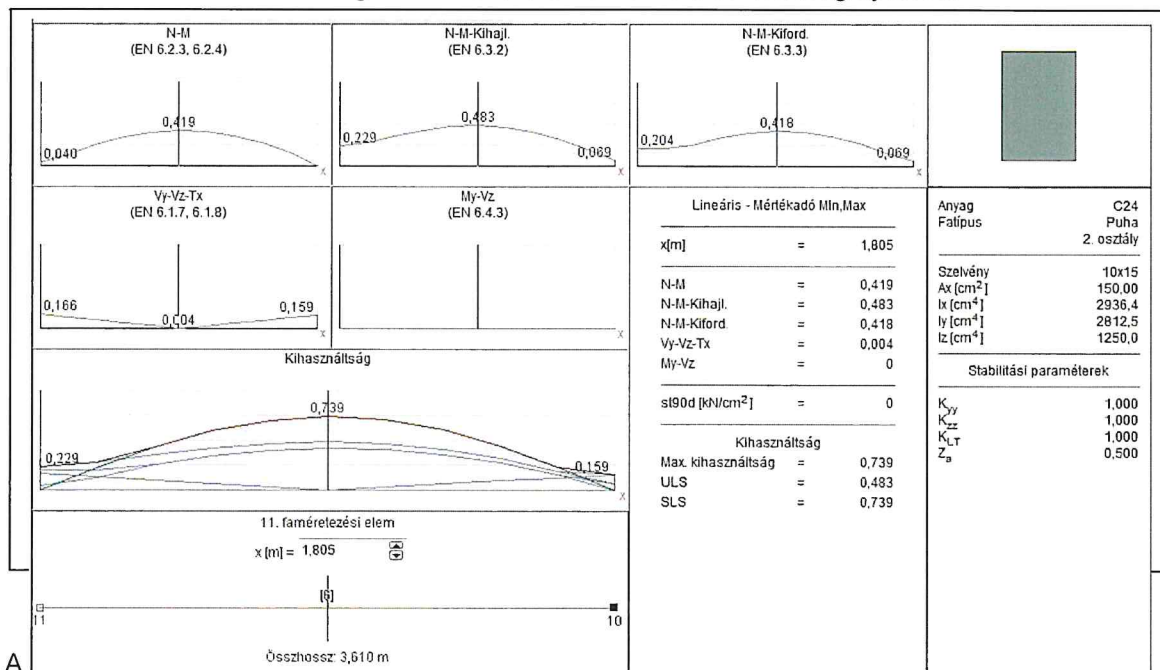
A számításokat AXIS VM programmal végeztük, és tartószerkezeti elemek kihasználtsági faktorát határállapotban és használhatósági állapotában vizsgáltuk. A program a szerkezeti elemek önsúlyát automatikusan generálja.

#### 3.2.1 Tetőszerkezet ellenőrzése



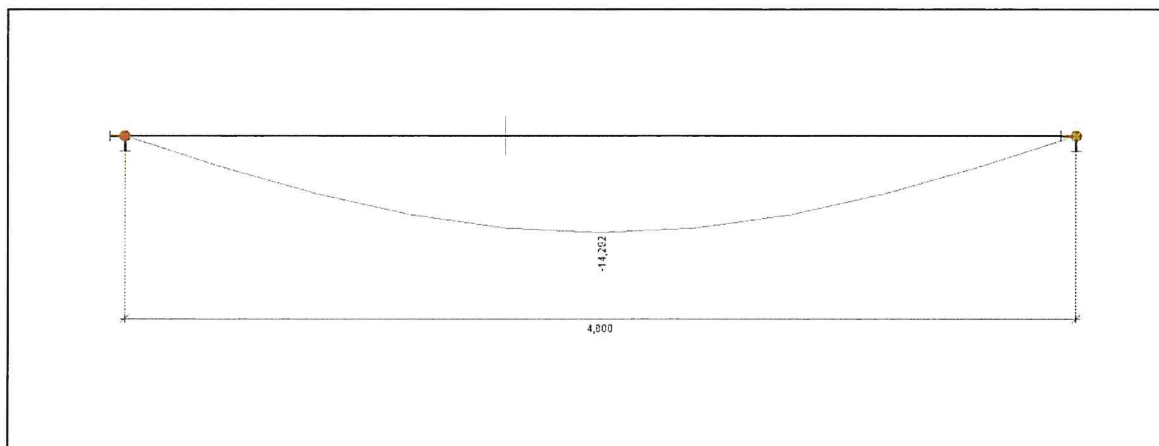
#### Függőleges elmozdulások

Elemek kihasználtsági foka – Szarufa 10/15 cm , 90 cm tengelytávval



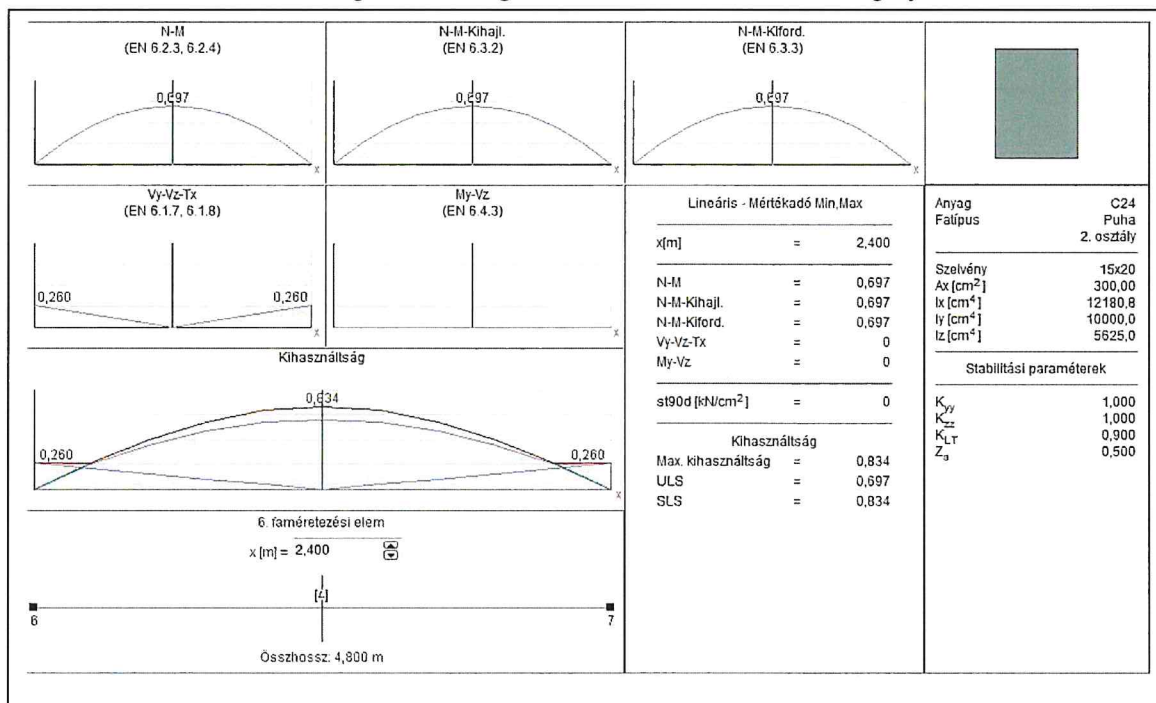
CSALÁDI HÁZ ÁTALAKÍTÁSA  
2051 BIATORBÁGY, FŐ UTCA 55., HRSZ.: 2099  
TARTÓSZERKEZETI TERVDOKUMENTÁCIÓ

3.2.2 Fa födém ellenőrzése



Függőleges elmozdulások

Elemek kihasználtsági foka – Fagerenda 15/20 cm , 93 cm tengelytávval

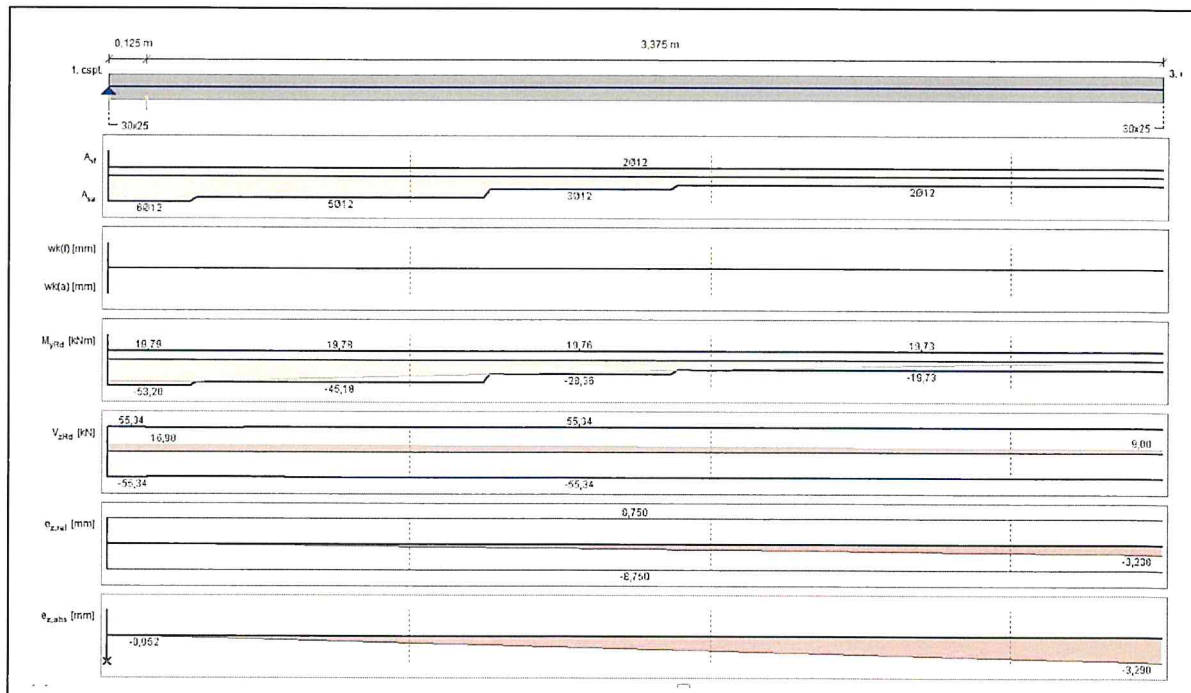
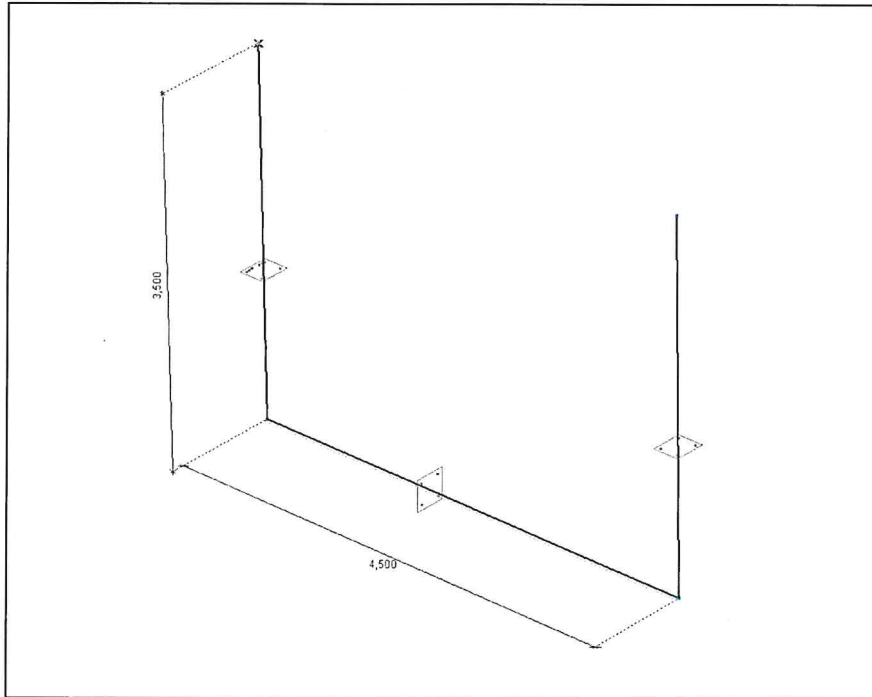


Gerenda kihasználtsági értéke  $0,834 < 1,00$  megfelel

A fafödém elemei megfelelnek a határterhelési állapotra.

CSALÁDI HÁZ ÁTALAKÍTÁSA  
 2051 BIATORBÁGY, FŐ UTCA 55., HRSZ.: 2099  
 TARTÓSZERKEZETI TERVDOKUMENTÁCIÓ

3.2.3 Vasbeton keretszerkezet



Oszlop vasalási méretezése



#### 4. FASZERKEZETEK TŰZVÉDELMI SZÁMÍTÁSA

Alapadatok:

A beépített faanyagú tartószerkezetek tűzállósági megfelelőségi értéke a következő:

Emelet feletti fafödém: **D REI 15**, faoszlop: **D R15**

A fafödém OSB lapjait alulról beépített faburkolat, mint beégési vastagságot biztosító szerkezetként funkcionál. A belső téri gipszkarton-védelem nélküli faszerkezetek megfeleltetését a szabvány által megengedett csökkentett keresztmetszetek módszere alapján végeztük el. A csökkentett keresztmetszeti módszernél a tervezett fa keresztmetszeti méreteit csökkentjük az úgynevezett elszenesedett (charring depth) réteggel. A csökkentett keresztmetszettel teherbírasi határállapotra ellenőrizzük az érintett faelemeket. A számítás során a terheléseket rendkívüli helyzetnek tekintjük, ennek alapján határozzuk meg a biztonsági tényezőket. A faanyag szilárdsági értékeit adott tényezővel megváltoztatjuk (20% kvantilishez tartozó érték).

A számításokat AXIS VM programmal végeztük, és fatartók kihasználtsági faktorát vizsgáltuk.

**t=15 perc**

Elszenesedett rétegvastagság számítása ( $d_{char}$ ):

$$d_{char} = \beta \cdot t = 0,65 \cdot 15 = 9,75 \text{ mm} \approx \mathbf{1,00 \text{ cm}}$$

Csökkentett keresztmetszet:

Fafödém (15/20 cm) felülről védve

$$b_{eff} = b_D - 2 \cdot b_{char} = 15 - 2 \cdot 1,00 = 13 \text{ cm}$$

$$h_{eff} = h_D - 1 \cdot b_{char} = 20,0 - 1 \cdot 1,00 = 19 \text{ cm}$$

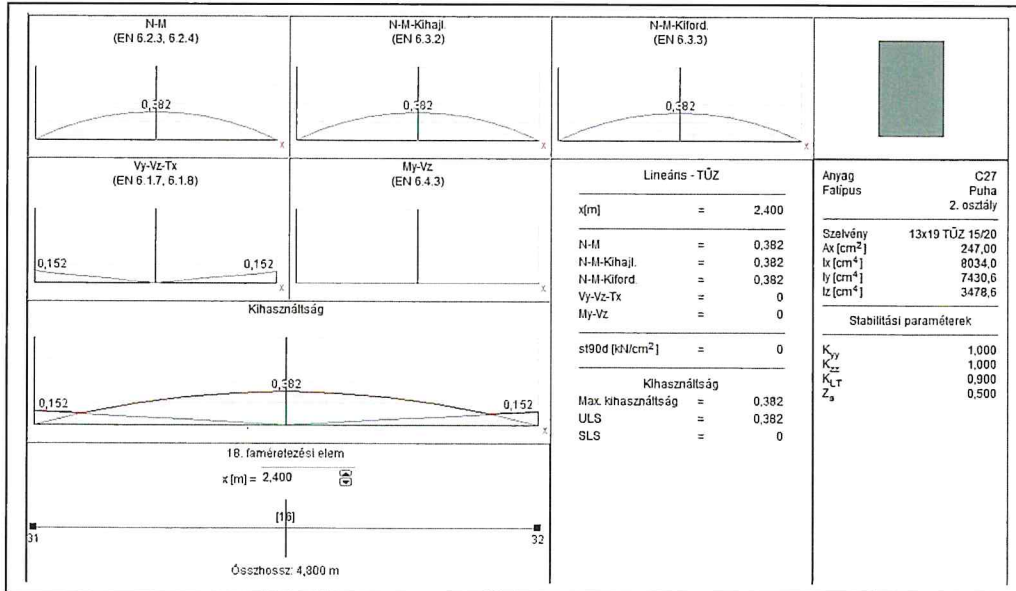
Módosított szilárdsági csoport:

$$k_{fi} = 1,25$$

$$C24 \times 1,25 \approx C27$$

- **Teherbírasi határállapot:**

$$q_{k-T} = p_{hasznos} \times 0,50 + g_{önsúly} \times 1,00$$



Emel kihasználtság megfelel

Szentendre, 2023. 07. 31.

Marót Balázs  
statikus tervező

