

BIATORBÁGY VÁROS POLGÁRMESTERI HIVATAL
Érkeztetés száma: .....
Érkeztetés ideje: 2024 APR 30. ....
Iktatószám: .....
Ügyintéző: .....

## ADATLAP

### Biatorbágy Város Önkormányzat Képviselő-testülete 21/2018. (X.26.) számú rendelete szerint az igényelhető helyi értékvédelmi támogatáshoz

A pályázó megnevezése: Szabó Lászlóné  
A pályázó címe: 2051 Biatorbágy, Béza Fejedelen ut. 27  
A pályázó telefonszáma: 30 989-6442  
A pályázó e-mail címe: ZS.VACEK@gmail.com  
A kérelemmel érintett ingatlan címe: 2051 Biatorbágy, Mészáros Dózsa u. 48.  
A kérelemmel érintett ingatlan helyrajzi száma: 4852/1  
A pályázó az ingatlan tulajdonosa bérlője használója (aláhúzendó)  
A tervezett értékvédelmi munka rövid leírása: Pince, konyha, fürdő, WC-ket elhívó és szigetelés, vízvezeték, lélegző utakkal, meszelés, átmenetet bontás és szerelés, elektromos hálózat cseréje  
Az igényelt támogatás jellege: nem visszatérítendő  
Az igényelt támogatás összege (maximum 2.000.000,- Ft): 2.000.000 -  
A kivitelezés várható befejezése: 2025. 06. 30  
A csatolandó melléletek:

1. az építési engedélyezési tervdokumentáció, valamint a jogerős engedélyezési határozat, amennyiben a tervezett munka építési engedély köteles; nem építési engedély köteles építési munka esetén az elvégezni kívánt tevékenységet műszakilag korrekten bemutató dokumentáció
2. kertterv engedélyezési dokumentáció, jogerős engedélyezési határozat, vagy kertépítészeti szakvélemény
3. a megvalósítást szolgáló tételes költségvetés
4. hiteles tulajdoni lap vagy bérleti szerződés másolat

## NYILATKOZAT

Alulírott Szabó Lászlóné nyilatkozom, hogy Biatorbágy Város Önkormányzata Képviselő-testülete 21/2018. (X.26.) számú rendelete szerint igényelhető helyi értékvédelmi támogatás megítélésén estén a biztosítandó támogatást a rendelet figyelembevételével, a pályázott építési ill. felújítási munka megvalósítására fordítom. Hozzájárulok, hogy a kiíró az építési munkákat a helyszínen ellenőrizze. A munkák befejezését követően a támogatás felhasználásáról hiteles építőanyag és munkadíj számlákkal elszámolok.

Biatorbágy, 2024. 04. 29

Szabó Lászlóné

Aláírás

PEST VÁRMEGYEI KORMÁNYHIVATAL  
Budapest 1117, Karinthy Frigyes út 3.

Oldal: 1/1

## E-hiteles tulajdoni lap - szemle másolat

Megrendelés szám:862709/6/2024

2024.04.25

BIATORBÁGY

Szektor: 61

Zártkert 4852/1 helyrajzi szám

2051 BIATORBÁGY Mészáros dűlő 98.

## I. RÉSZ

1. Az ingatlan adatai:

alrészlet adatok művelési ág/kivett megnevezés/	min.o	terület ha m2	kat.t.jöv. k.fill.	alosztály adatok ter. kat.jöv ha m2 k.fill
----------------------------------------------------	-------	------------------	-----------------------	--------------------------------------------------

. szülő és gazdasági épület	4	1712	8.03	
-----------------------------	---	------	------	--

2. bejegyző határozat: 46141/2007.07.04

Helyi jelentőségű védett terület  
Biatorbágy Nagyközség Önkormányzata.

## II. RÉSZ

2. tulajdoni hányad: 1/1

bejegyző határozat, érkezési idő: 50870/2018.10.19

jogcím: öröklés

utalás: II /1.

jogállás: tulajdonos

név : Szabó Lászlóné

sz.név: Blázsi Dóra

szül. : 1951

a.név : Nagy Mária

cím : 2051 BIATORBÁGY Géza fejedelem utca 27

## III. RÉSZ

NEM TARTALMAZ BEJEGYZÉST

Az E-hiteles tulajdoni lap másolat tartalma a kiadást megelőző napig megegyezik az ingatlan-nyilvántartásban szereplő adatokkal. A szemle másolat a fennálló bejegyzéseket, a teljes másolat valamennyi bejegyzést tartalmazza. Ez az elektronikus dokumentum kinyomtatva nem minősül hiteles bizonyító erejű dokumentumnak.

TULAJDONI LAP VÉGE



# PRÉSHÁZ HOMLOKZAT-FELÚJÍTÁSÁNAK TERVE ÉPÍTÉSI ENGEDÉLYEZÉSI TERVE

Biatorbágy, Ürge-hegy  
Hrsz.: 4852/1



**Építtető:**

**Szabó László**

Biatorbágy, Géza fejedelem u. 27.

M 826-3/2008 .....számú HATÁROZAT JOGERŐS
BIATORBÁGY, 2008 JÚL 10. 2051 Lb


**Tervező:**

**Lipka Balázs É-2 01 4185/07**  
1113 Budapest, Vincellér u. 18.  
tel.: 06 70 9401347

2008. május

# TARTALOMJEGYZÉK

Biatorbágy, Ürge-hegy

Hrsz.: 4852/1

Présház homlokzat-felújításának terve építési engedélyezési terveihez

Címlap

Tartalomjegyzék

Építész műleírás

## Műszaki tervek:

Helyszínrajz M=1:500

Alaprajz - présház M=1:100

Alaprajz - pincék M=1:100

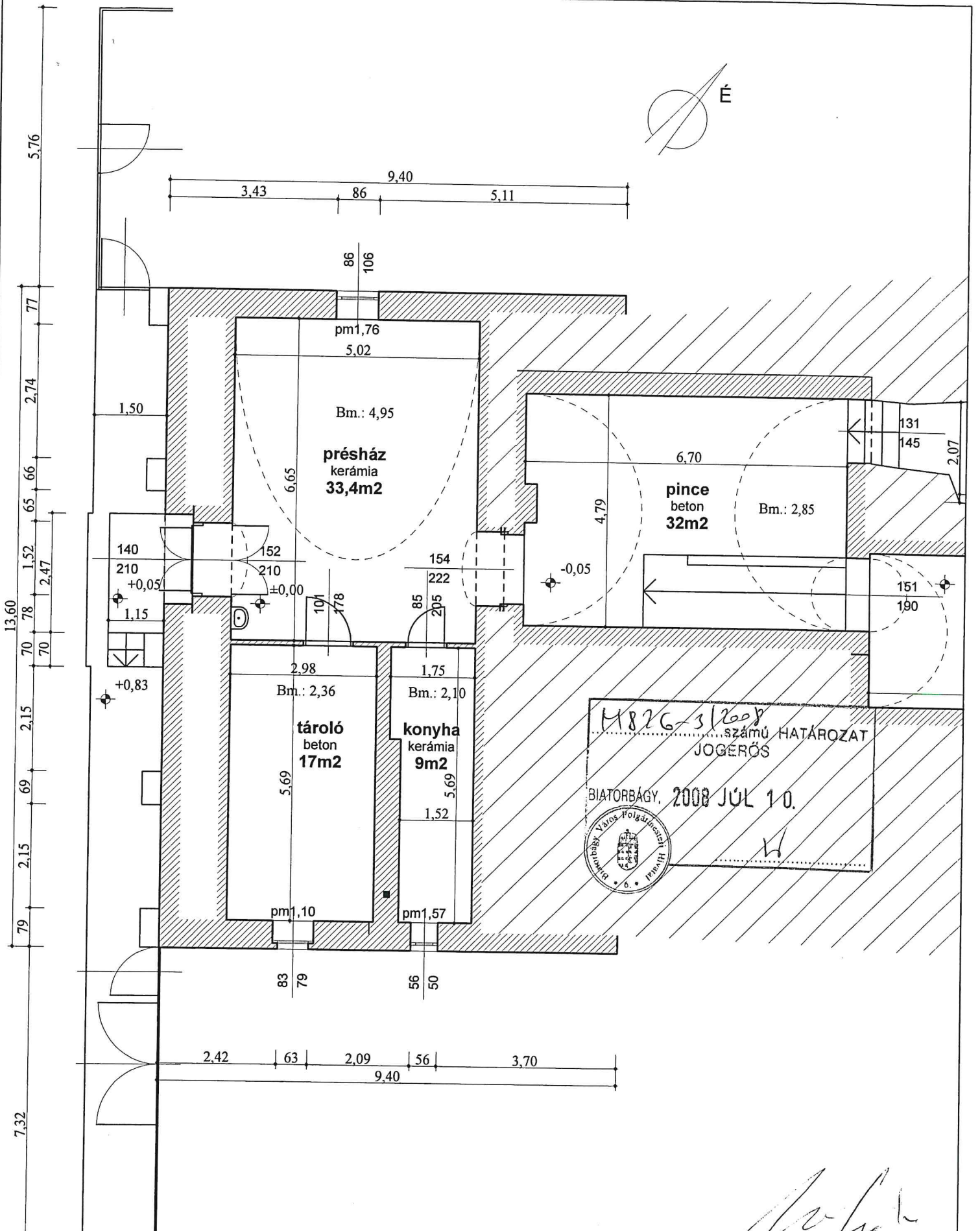
Metszet és nyugati homlokzat M=1:100

Déli és északi homlokzat M=1:100

Fényképek



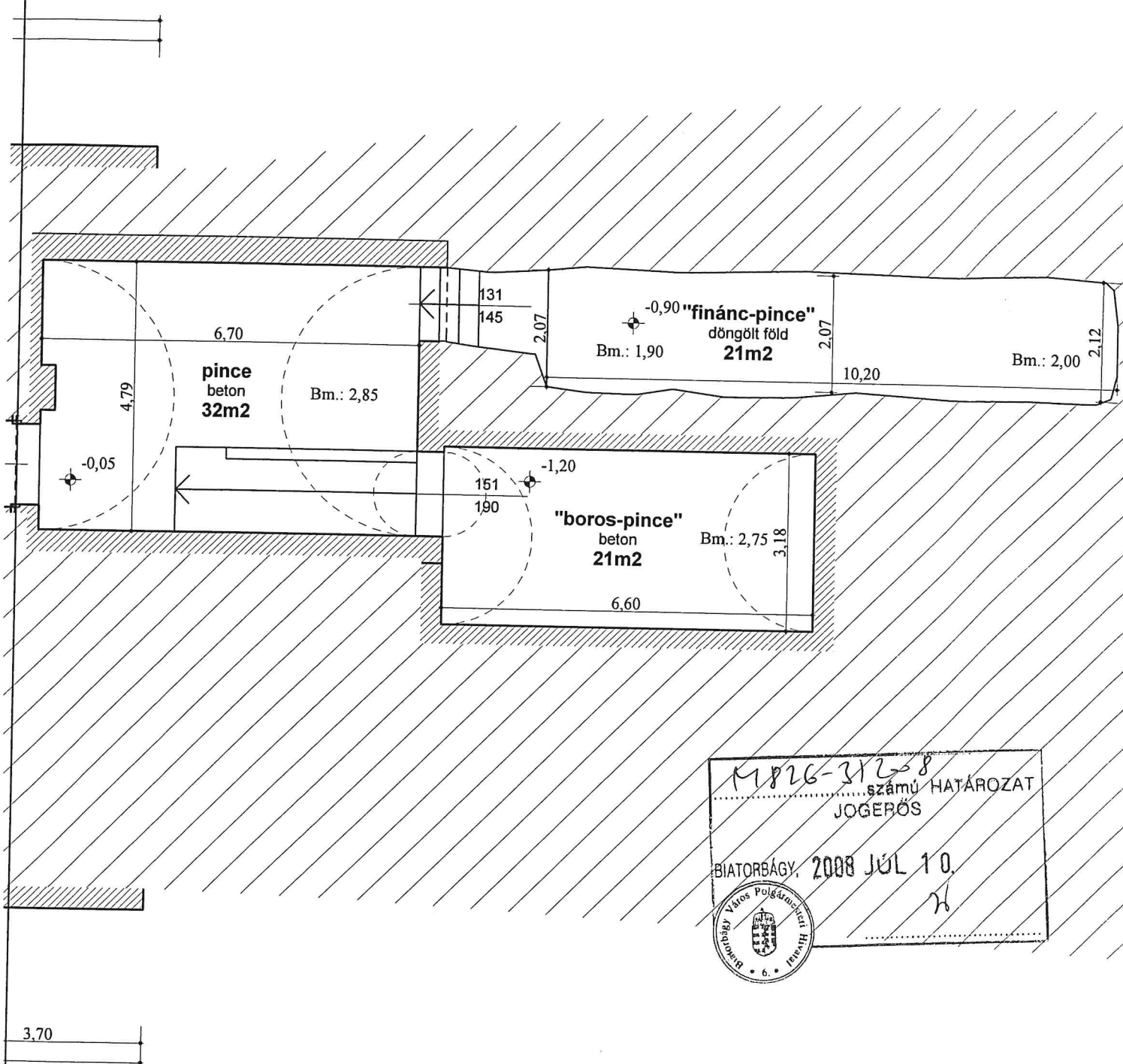
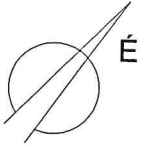
L. B.



4826-3/2008 számú HATÁROZAT  
 JOGERŐS  
 BIATORBÁGY, 2008 JÚL 10.  
 Biatorbágy Város Polgármestere  
 H

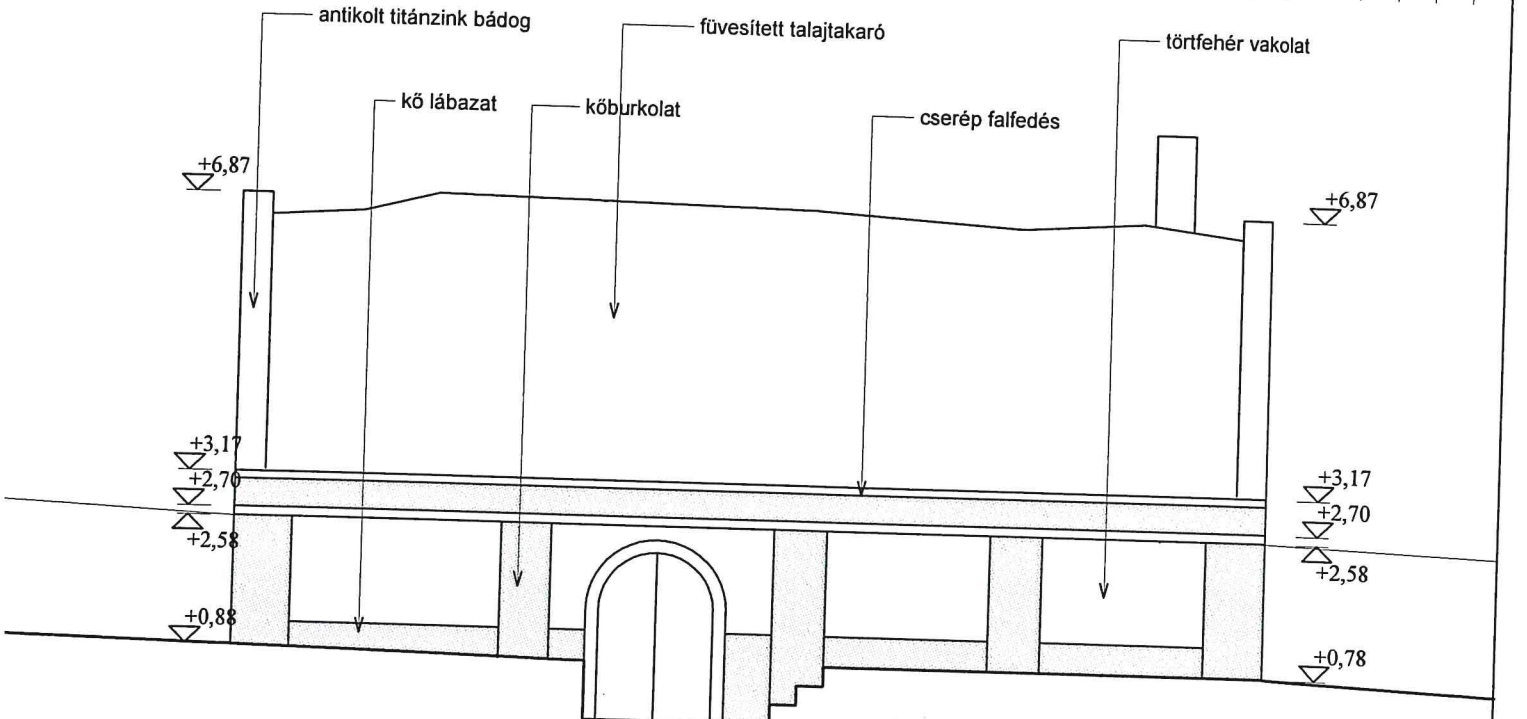
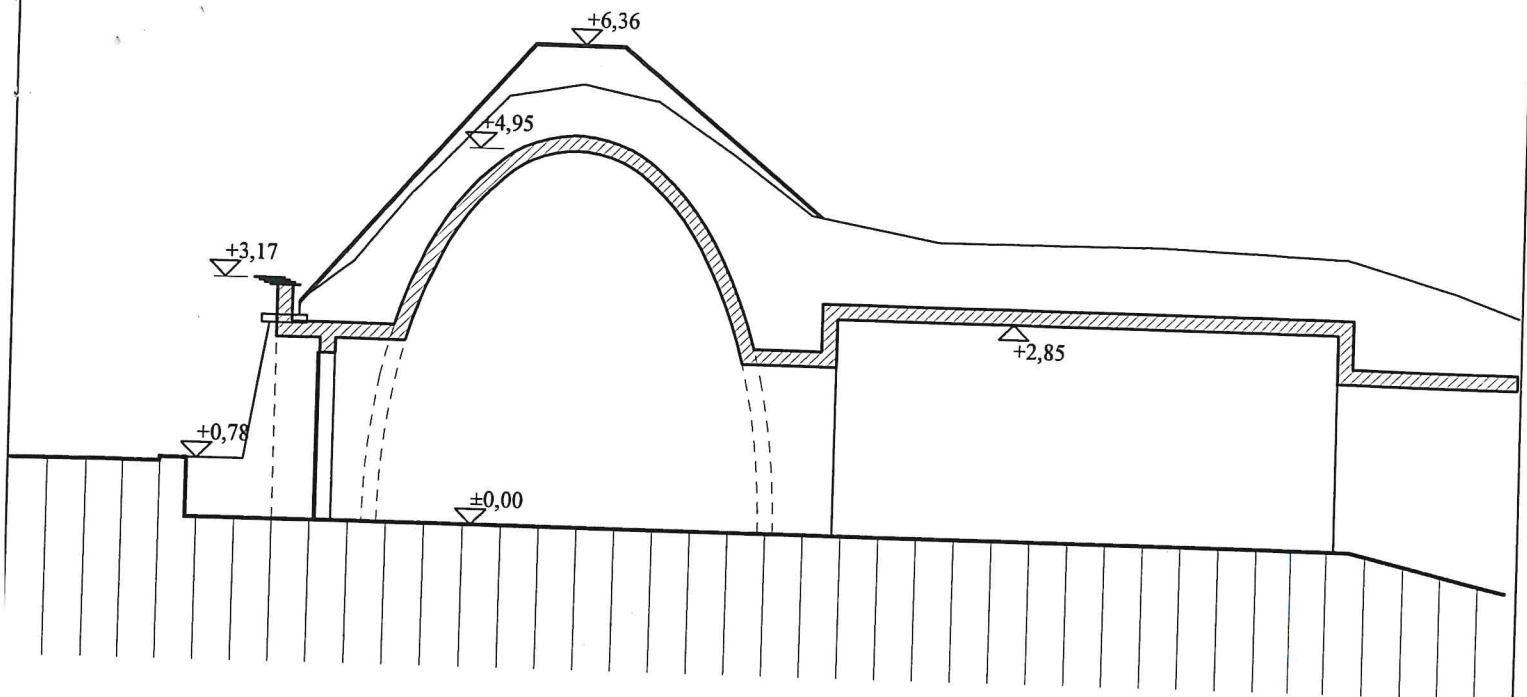
kút		tervező: Lipka Balázs É-2 01 4185 építész tervező <i>L.B.</i>	Présház homlokzat-felújításának engedélyezési terve 2051 Biatorbágy, Üрге hegy Hrsz.: 4852/1	M = 1:100
		építető: Szabó László Biatorbágy, Géza fejedelem u. 27.	Alaprajz - présház	2008 május






1826-3128  
számú HATÁROZAT  
JOGERŐS  
BIATORBÁGY, 2008 JÚL 10.  
H

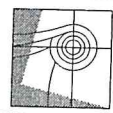
	tervező: Lipka Balázs É-2 01 4185 építész tervező <i>L.B.</i>	Présház homlokzat-felújításának engedélyezési terve 2051 Biatorbágy, Üрге hegy Hrsz.: 4852/1	M = 1:100
	építteő: Szabó László Biatorbágy, Géza fejedelem u. 27.		Alaprajz - pince 2008 május

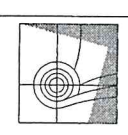


M826-31208  
 .....számú HATÁROZAT  
 JOGERŐS  
 BIATORBÁGY, 2008 JUL 10.  
 lb

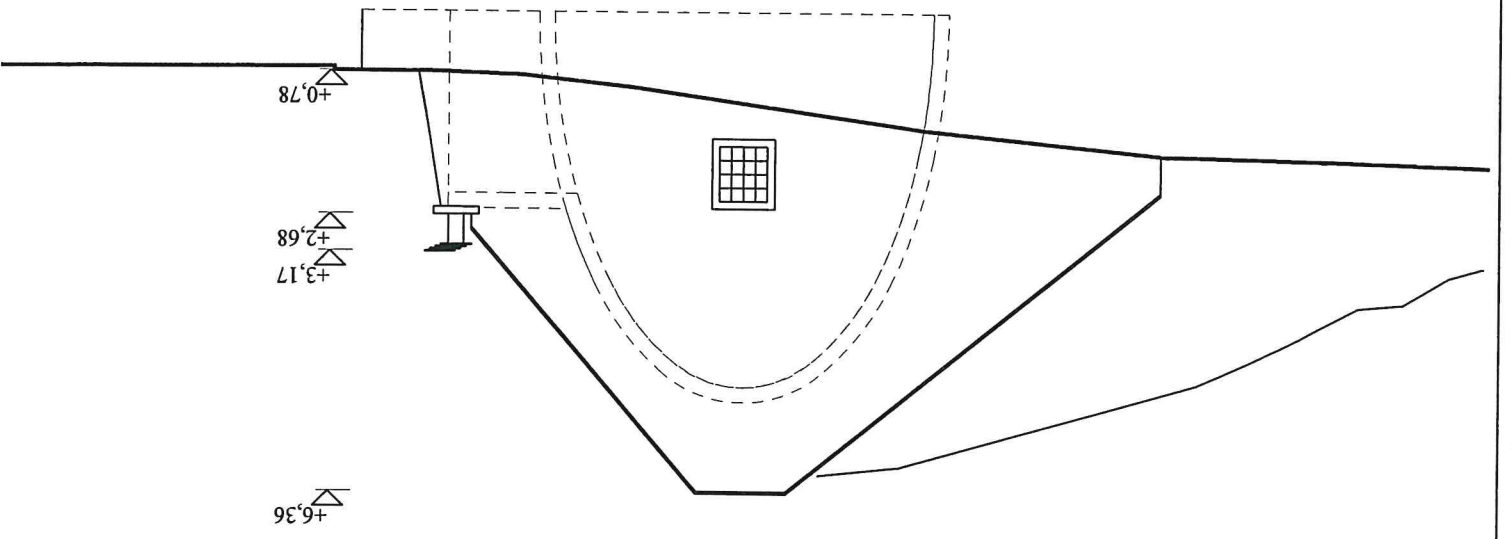


*Lipka*

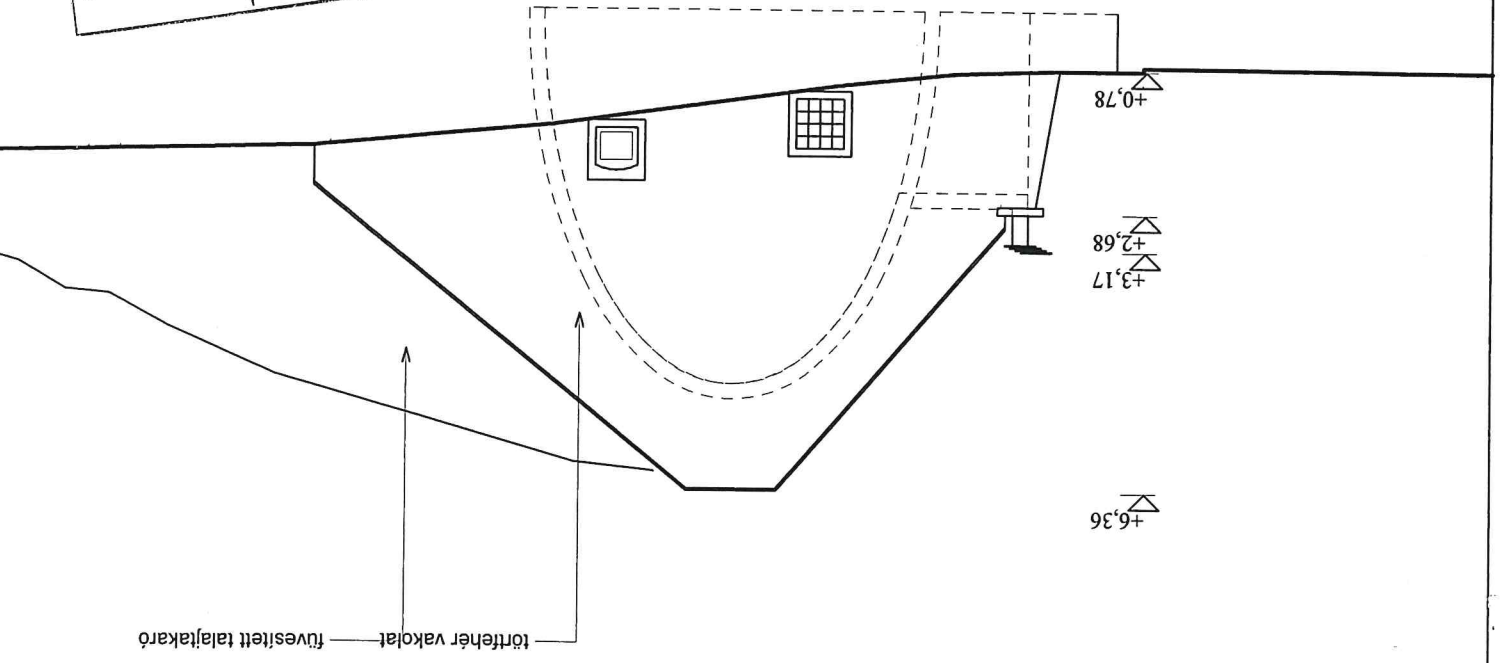
	tervező: Lipka Balázs É-2 01 4185 <i>L.B.</i> építész tervező	<b>Présház homlokzat-felújításának engedélyezési terve</b> 2051 Biatorbágy, Ürge hegy Hrsz.: 4852/1	M = 1:100
	építető: Szabó László Biatorbágy, Géza fejedelem u. 27.		

2008 május	<b>Déli és északi homlokzat</b>	Biatorbág, Géza fejedelem u. 27. Szabó László Építő:	
M = 1:100	<b>Présház homlokzat-feújűjtésának engedélyezési terve</b> 2051 Biatorbág, Úrge heggy Hrsz.: 4852/1	Lipka Balázs É-2 01 4185 Építész tervező L.B.	

*Lipka*



BIATORBÁGY, 2008 JÚL 10.  
JOGERŐS  
számu HATÁROZAT  
48263/2008

történeti vakolat — fűvelített talajtakaró



# BIATORBÁGY NAGYKÖZSÉG

## JEGYZŐJE

2051 Biatorbágy, Baross Gábor u. 2/A.

Tel: 23/310-174; Fax: 23/310-135; E-mail: jegyzo@biatorbagy.hu, Honlap: www.biatorbagy.hu

Iktatószám: M-1574-42 /2006

Ügyintéző: Körmenyi Judit

Tárgy: Értesítés helyi védetté nyilvánításról

### HATÁROZAT

**A Biatorbágy, Ürgehegy, 4852/1 hrsz. sz. alatti ingatlanon álló "présház-pince" épületet helyi védettség alá helyezem.**

Ezen határozat ellen a kézhezvételtől számított 15 napon belül a Pest Megyei Közigazgatási Hivatalhoz címzett, de hatóságomnál benyújtandó, 5000.-Ft. illetékbélyeggel ellátott fellebbezéssel lehet élni.

Felhívom a Budakörnyéki Földhivatalt, hogy határozatom jogerőre emelkedése után a védetté nyilvánítás tényét jegyezze be az ingatlan-nyilvántartásba.

### INDOKLÁS

Biatorbágy Nagyközség Képviselő-testülete az építészeti értékek helyi védelméről szóló 4/2006.(05.25.) Ör. sz. rendeletében a **Ürgehegy, 4852/1** sz. alatti ingatlanon álló "présház-pince" épületet helyi védetté nyilvánította. A Rendelet 4.§ (2) bek. értelmében a helyi védelem alá helyezés, illetve annak megszüntetése tényét a jegyző határozatban közli a védett érték tulajdonosaival, és a Földhivatallal az ingatlan nyilvántartási bejegyzés érdekében.

Határozatom az építészeti örökség helyi védelmének szakmai szabályairól szóló 66/1999. (VIII. 13.) FVM rendelet, és az 1997. évi LXXVIII. törvény 57. §-a alapján Biatorbágy Nagyközség képviselő- testület által megalkotott 4/2006.(05.25.) Ör. sz. rendelet 4.§ (2) bekezdésén alapul.

Biatorbágy, 2006. november 22.

.....  
Makranczi László  
jegyző

#### Erről értesülnek:

- Szabó László tulajdonos(ok)
- Budakörnyéki Földhivatal

**Exportált költségvetés adatai**

<b>Költségvetés neve:</b>	Szabó Lászlóné
<b>Leírás:</b>	2051 Biatorbágy Ürgehegy Mésáros dűlő 48 52/1
<b>Költségvetés jellege:</b>	Felújítás
<b>Tételek száma:</b>	34 db
<b>Munkanemek száma:</b>	12 db
<b>Fejezetek száma:</b>	1 db
<b>Építmény tulajdonsága:</b>	Pince és kiszolgáló épületek

**Bruttó végösszeg:** 2 361 390 Ft

**Készítette:** nyika.jani@gmail.com

Ssz.	Megnevezés	Anyagköltség	Díjköltség
2	Bontás, építőanyagok újrahasznosítása	135 000	35 000
33	Szigetelési munkálatok	318 535	165 900
36	Vakolás és rabricolás	340 137	166 950
47	Felületképzés	182 850	399 700
71	Elektromos energiaellátás, villanyszerelés	215 478	80 000
<b>Összesen (HUF)</b>		<b>1 192 000</b>	<b>847 550</b>



Sz.	Tételszám	Tétel szövege	Menny.	Egység	Anyag egységár	Díj egységre	Anyag összesen	Díj összesen	Megjegyzés
1	47-011-15 .1.1.2-015 1171	Diszperziós festés műanyag bázisú vizes-diszperziós fehér vagy gyárilag színezett festékekkel, új vagy régi lekapart, előkészített alapfelületen, vakolaton, két rétegben, tagolt sima felületen, HÉRA beltéri falfesték matt fehér, EAN: 5995061999118	200	m2	311	1 300	62 200	260 000	
2	47-000-1. 99.1.2.1.2 -0218027	Belső festéseknél felület előkészítése, részmunkák; felület glettelése zsákos kiszerezésű anyagból (alapozóval, sarokvédelemmel), bármilyen padozatú helyiségben, vakolt felületen, 1,5 mm vastagságban tagolt felületen, Rigips Rimano Plus A extra fehér, univerzális felületkiegyenlítő	32	m2	950	1 100	30 400	35 200	Gipszkarton felület glettelése
4	47-000-1. 21.7.1.2-0 213754	Belső festéseknél felület előkészítése, részmunkák; glettelés, gipszes glettel, vakolt felületen, tagolt felületen,	95	m2	950	1 100	90 250	104 500	Kávák
<b>Munkanem összesen (HUF)</b>							<b>182 850</b>	<b>399 700</b>	

Ssz.	Tételszám	Tétel szövege	Menny.	Egység	Anyag egységár	Díj egységre	Anyag összesen	Díj összesen
1	33-011-1.2.1. 1.1.2.1-0120 051	Meglévő felületek előkészítése alapozása	35	m2	3 211	1 200	112 385	42 000
2	33-011-1.2.1. 1.1.2.1-0120 051	Vízszigetelési munkálatok bitumenes lemezzel 2 rétegben	35	m2	5 890	3 540	206 150	123 900
<b>Munkanem összesen (HUF)</b>							<b>318 535</b>	<b>165 900</b>