

Szanyi és Vass Regulator BT

Bialtorbogy

Bonors utca 18

2051

Szanyi és Vass
Regulator Párpárt, Kereskedelmi és
Szolgáltató Belföldi Társaság
2051 Bialtorbogy, Bocskai u 18
Mobil: 06-30-271-9791
Cél: 13-06-048771
Adósz.: 21792124-2-13

Magyar Posta
Pénztárgyaló Állami Intézmény
Cím: 10-03-10
Térlet: 2665
06. 11.
U - 210 | 2 | 2010

5.

BALINT CORA
10-03-10
07044542

07044542 00131
MAGYARORSZÁG
FI 400 FI
00131

ELSŐBBSÉGI
PRIORITAIRE

Bialtorbogy Polgármesteri Hivatal

Hivatali tábla pótlószett

Bialtorbogy

Bonors G. u. 2/A

2051

Magyar Posta
R
TÖRÖKBALINT CORA ÖNÁLLÓ KIREND
RL 2047 000 092 364 6

Tisztelt képviselő testület.

Örömmel értesültünk róla, hogy Biatorbágy város önkormányzata meghívásos pályázatot ír ki Biatorbágy hirdetőtábla rendszerének bővítésére. A biatorbágyon székhellyel rendelkező pályázókat jó érzéssel tölti el, hogy az internet világában, ahol egy kattintással több ezer faipari vállalkozást lehet találni, az önkormányzat a helyi vállalkozókat részesíti előnyben.

Cégünk: Szanyi És Vass Régibútor faipari, kereskedelmi és szolgáltató betéti társaság 2003 óta rendelkezik biatorbágyi székhellyel.

Főbb tevékenységi köre:

3614'03 Egyéb bútor gyártása
2030'03 Épületasztalos-ipari termék gyártása
2051'03 Fatömeccikk gyártása
4542'03 Épületasztalos-szerkezet szerelés

Cégünk rendelkezik megfelelő szakmai referenciával, asztalosipari termékek előállításában. A hirdetőtáblák egyedileg tervezettek kizárólag fa alapanyagból készülnek. Több referencia munkával is szolgálhatunk a környező településeken és országszerte, de a legutóbbi kivitelezésünk a biatorbágyi Faluház kávézó berendezése (pult, vitrin stb). A referencia munkánknál tapasztalhatják, hogy kizárólag fából (borovi fenyő, gőzölt bükk és bükk rétegelt lemez) gyártottunk mindent, ahogy a megrendelő elképzelte.

Ezen anyagok kombinálásával jó minőségben elkészíthetők a hirdetőtáblák is. A bükk fa Nem ajánlott külső munkákhoz, de helyettesíthető tölgy vagy akáccal. A borovi fenyő (mivel nagyon gyantás) nagyon tartós, ami a legértékesebb faanyaggá teszi. Alakját nedvesen és kiszáradva is jól tartja, ezért javasolt külső munkákra is. 50 évvel ezelőtt kizárólag borovi fenyőből gyártották az épületasztalos termékeket, mint például nyílászárokat is. Ezért javaslom, hogy borovi fenyő tartóoszlopon keményfa tetővel (akác vagy tölgy) lapolással készüljenek a hirdetőtáblák, virágtartóval vagy nélküle.

A pályázó adatai:

Neve: Szanyi és Vass Régi Bútor BT.

Székhely: 2051 Biatorbágy Bocskai utca 18.

Cégnyilvántartó adatai: CG13-06-048771 számú cégjegyzék

Elérhetőségek:

Kapcsolattartó személy: Szanyi József

Tel/Fax. : 0623310704

E-mail: jozsefszanyi@gmail.com

A cég statisztikai számjele: 21792124-3614-212-13

A cég adószáma: 21792124-2-13

Szanyi és Vass
Régibútor Faipari, Kereskedelmi és
Szolgáltató Betéti Társaság
2051 Biatorbágy, Bocskai u. 18.
Mobil: 06-30-271-9791
Cgj.: 13-06-048771
Adósz.: 21792124-2-13

A hirdető táblák egyedileg tervezettek kizárólag fa alapanyagból készülnek.

Hirdetőtábla készítés :

Kivitelezés leírása

Felhasznált anyagok:

- borovi fenyő
- akác fűrészáru
- nyár víz és főzésálló rétegelt lemez
- plexi
- (paraméterek a rajzon)

Alapozás betonlapba helyezett U vas amihez rögzítve van a borovi fenyőből készült lábszerkezet.(rajz szerint)

Hirdetőfelület:

kétoldalas kivitel: -egy oldal plexivel védett,cserélhetőség csavarozással,vagy zárható kivitel.

-másik oldal: szabad felület lakossági hirdetéseknek.

Tető: lapolt akác vagy tölgy

Kezelés:

gombaölő és penészgátló lazúr.

Szín:

Választható,de általában dió.

A hirdetőfelület anyaga lehet: -erre a célra kifejezett nyár rétegelt lemez amelyből az óriás plakátokat is készítenek. Víz és időjárás álló

-vagy borovi fenyő D3-as vízálló ragasztóval készült lap.

Árajánalt:

A változat:

Plexivel zárhatóan Bruttó 160.000Ft/db

Zár nélkül csavarozva plexivel: Bruttó 150.000Ft/db

Nem zárható kivitel (plexi nélkül) Bruttó 135.000Ft/db

B változat: (viadukt makettel)

Plexivel zárható: Bruttó 180.000FT/db

Zár nélkül csavarozva plexivel: Bruttó 170.000Ft/db

Nem zárható kivitel (plexi nélkül) Bruttó 155.000Ft/db

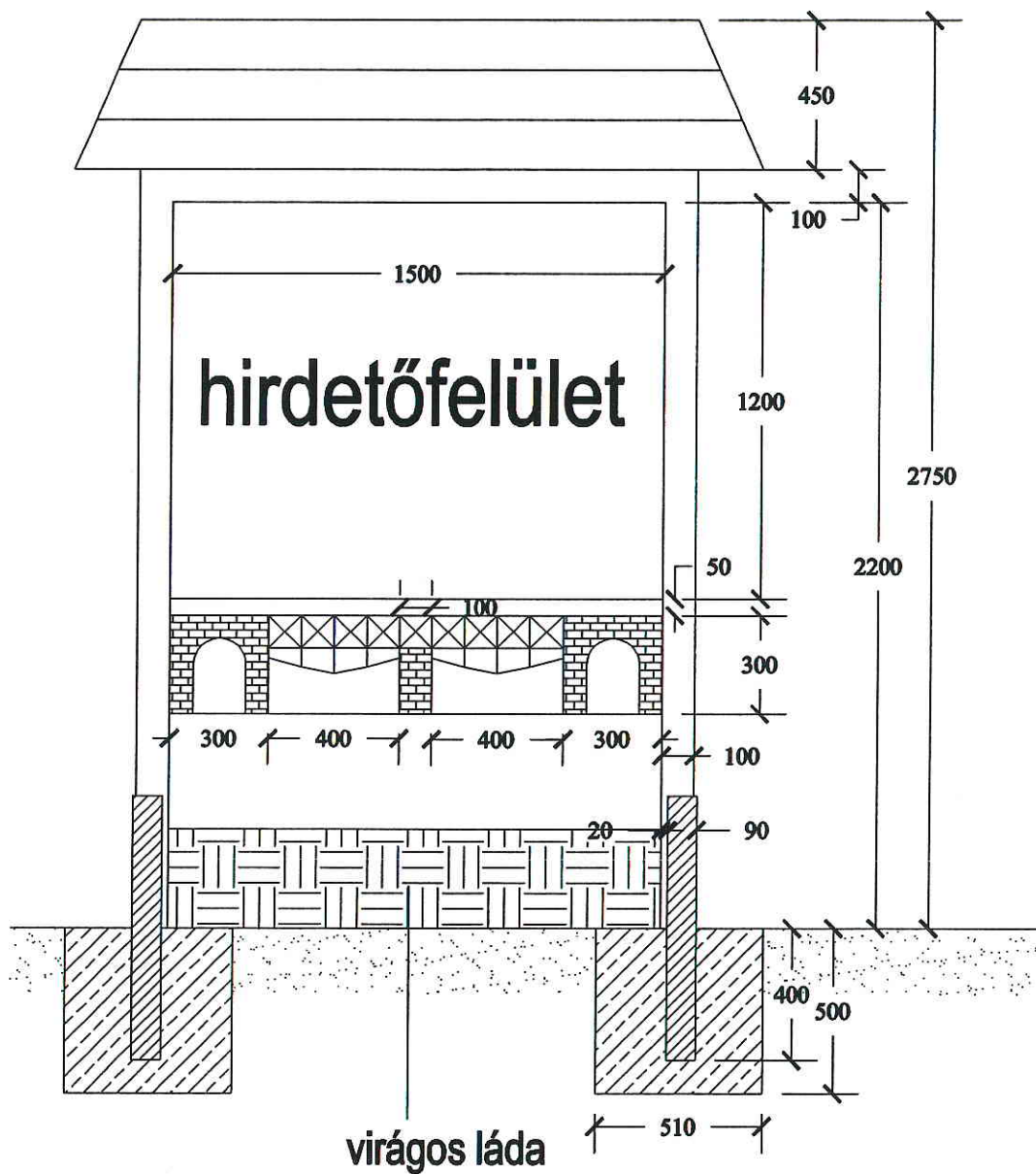
c változat:

virágos ládával Bruttó 200.000FT/db

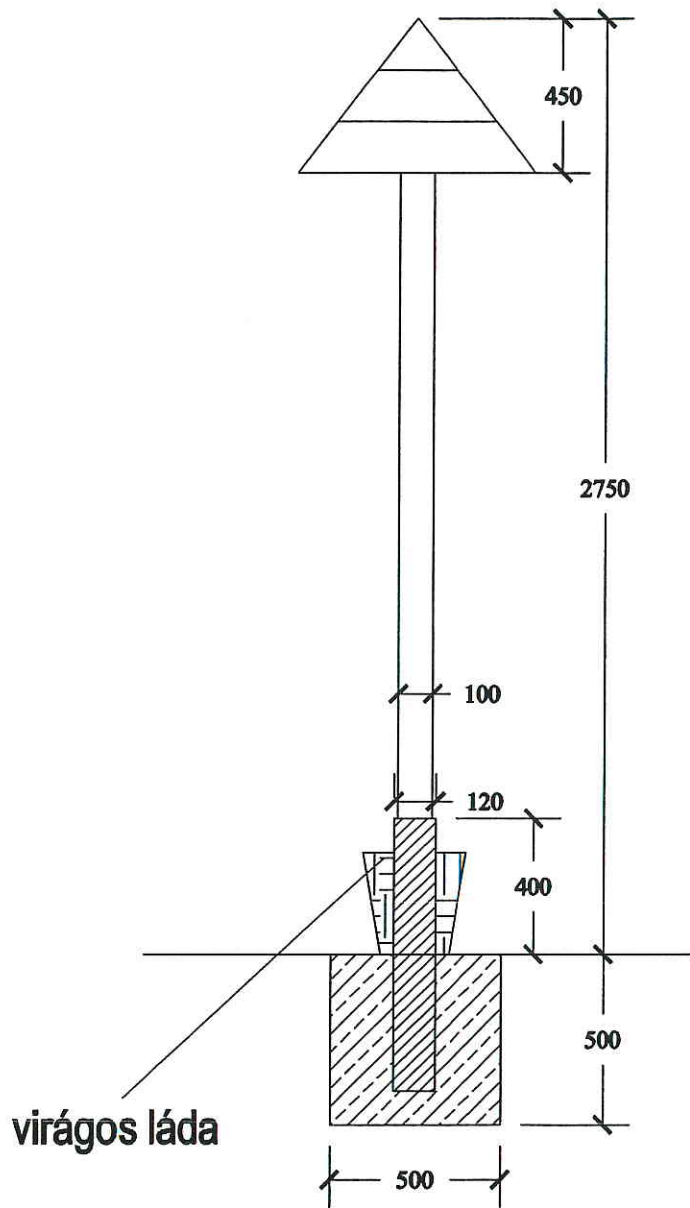
zár és plexi nélkül: Bruttó 175.000Ft/db

Helyszíni telepítés: 20.000Ft/db





Szanyi és Vas Bt.		
Rajz címe és száma:	"C" változat előlnézete	5.
M= 1:20	2010.03.08	



Szanyi és Vas Bt.

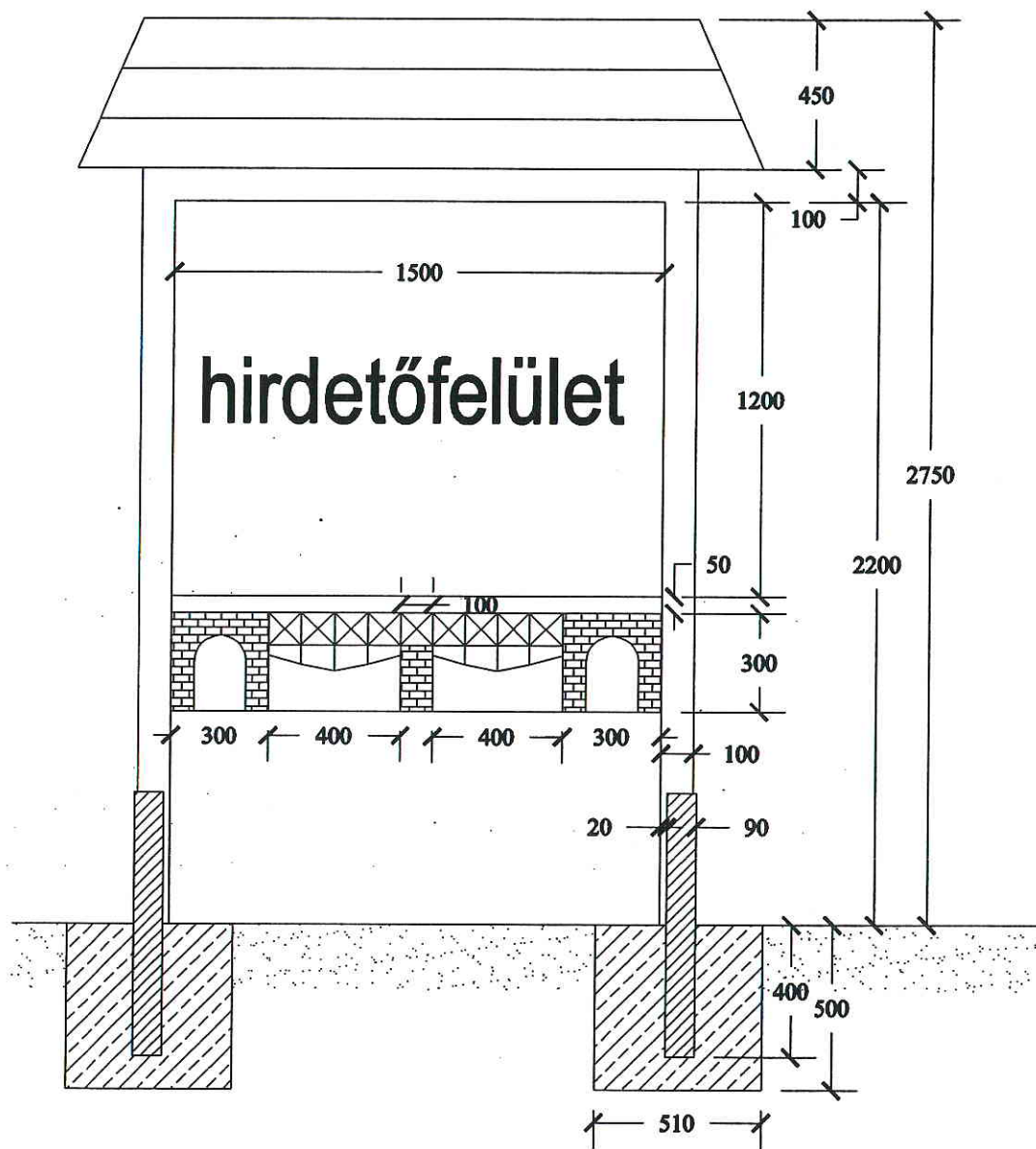
Rajz címe
és száma:

"C" változat oldalnézete

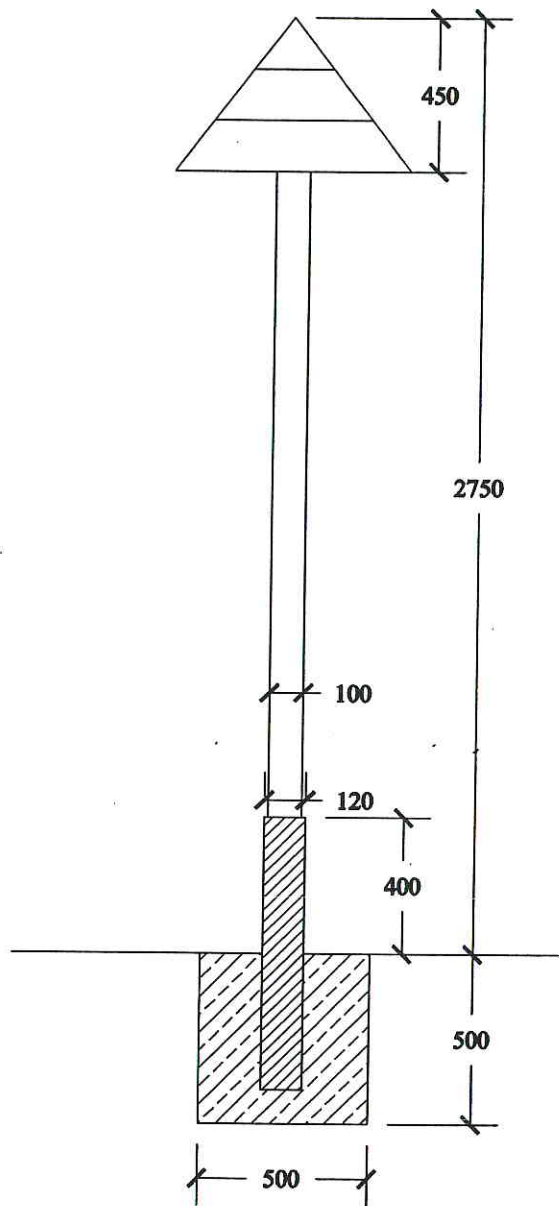
6.

M= 1:20

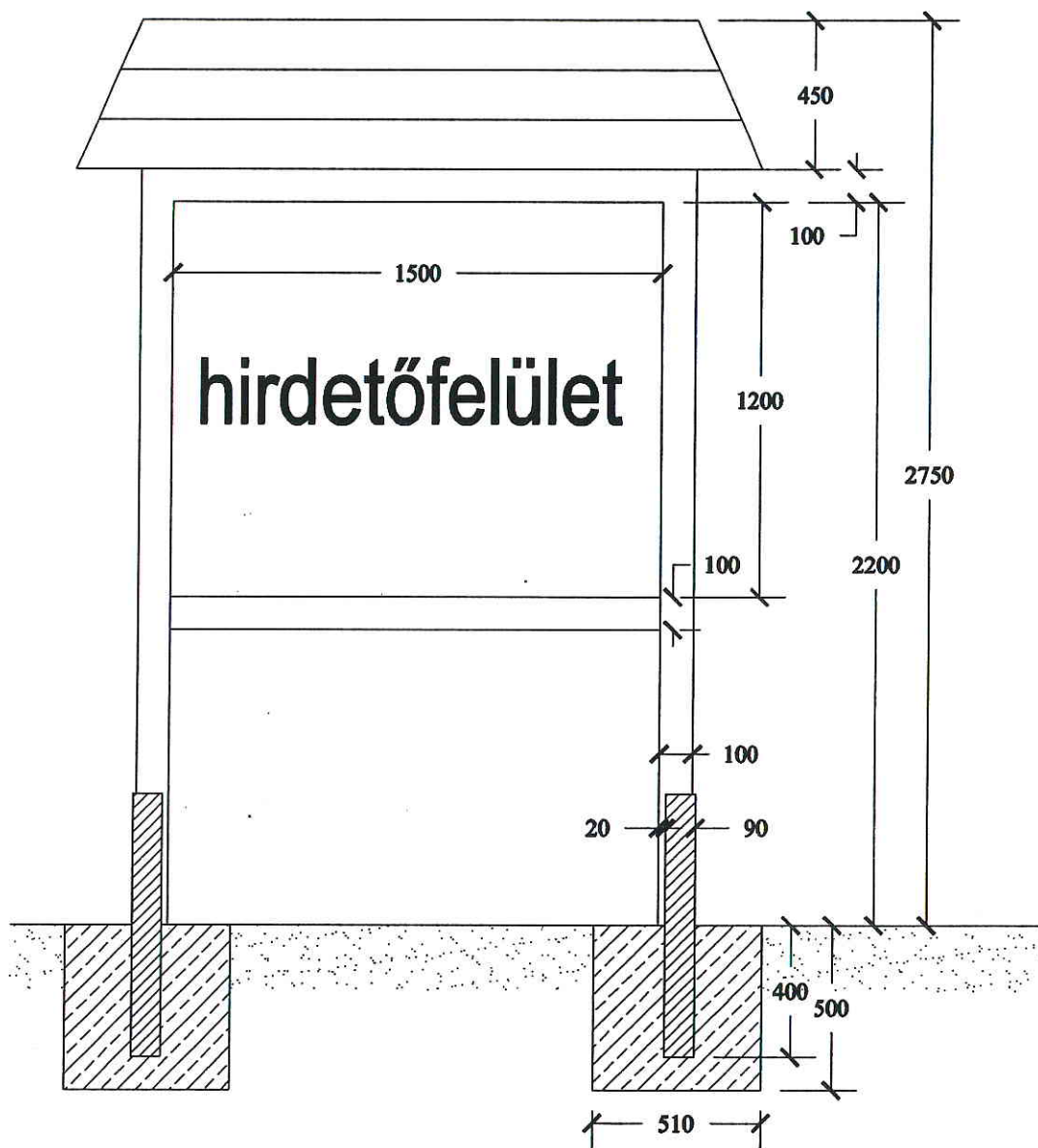
2010.03.08



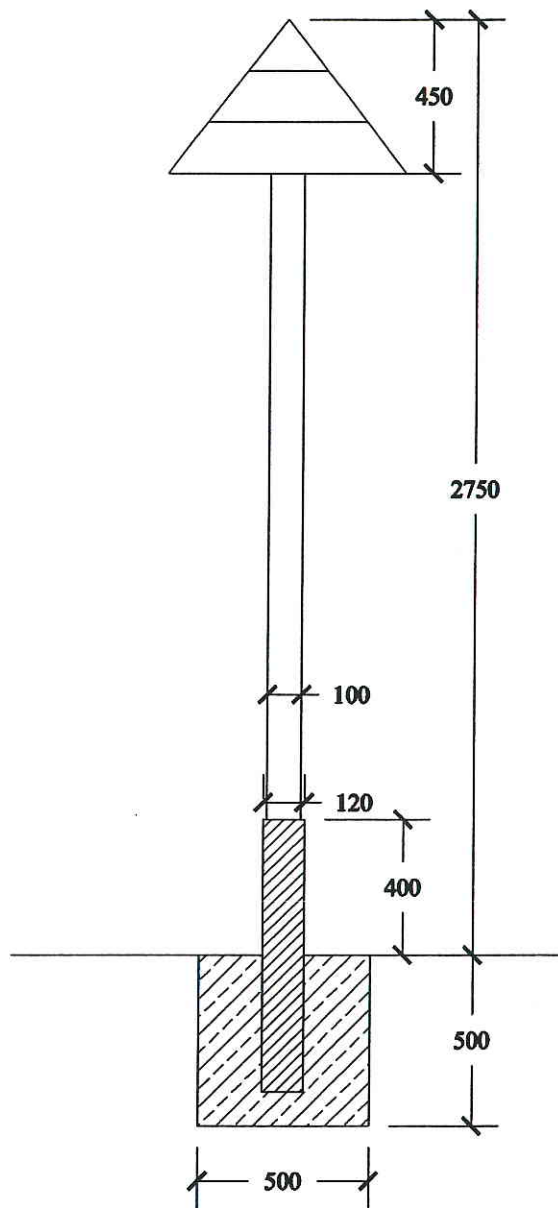
Szanyi és Vas Bt.		
Rajz címe és száma:	"B" változat előnézete	3.
M= 1:20	2010.03.08	



Szanyi és Vas Bt.		
<small>Rajz címe és száma:</small>	"B" változat oldalnézete	4.
M= 1:20	2010.03.08	



Szanyi és Vas Bt.		
Rajz címe és száma:	"A" változat előnézete	1.
M= 1:20	2010.03.08	



Szanyi és Vas Bt.

Rajz címe és száma: "A" változat oldalnézete 2.

M= 1:20

2010.03.08